

VARIOFACE Systemverkabelung

Systemkabel und
Übergabemodule für
ABB S800 I/O System

INTERFACE

© Phoenix Contact – März 10

Beinhaltet:	
Crossliste	2
Kurzbeschreibung	3
Übergabemodule	4
PLC-Interfaces	49
Systemkabel	50

VARIOFACE System Cabling

*System Cables and
Termination Boards for
ABB S800 System*

INTERFACE

© Phoenix Contact – March 10

Contents	
Cross Reference List	2
Short description	3
Termination boards	4
PLC-interfaces	49
System cables	50

Crossliste / Cross Reference List

Crossliste / Cross Reference List																						
Beschreibung/ Description	Seite/Page	Bestellnummer/ Order No.	DI810	DI811	DI814	DI830	DI831	DI840	DI885	DO810	DO814	DO840	DP820	AI810	AI820	AI830	AI835	AI845	AO810	AO820	AO845	
CABLE-D25SUB/B/S/.../KONFEK/S	52		X	X	X	X	X	X	X	X	X	X	X	X	X	X	X	X	X	X	X	X
CABLE-D25/B/2X14/.../TU812	50		O	O	O	O	O	O	O	O	O	O	O	O	O	O	O	O	O	O	O	O
FLKM-D25 SUB/B/KDS3-MT/TU810	4	2304513			X					X		X	X	X	X	X	X	X	X	X	X	X
FLKM-D25 SUB/B/KDS3-MT/TU810/P	4	2304539	X	X		X	X	X			X			X	X				X		X	X
FLKM-D25 SUB/B/KDS3-MT/TU830	4	2304526	X	X	X	X	X	X		X	X	X	X	X	X	X	X	X	X	X	X	X
VIP-2/SC/FLK14/PLC	6	2315214	O	O	O	O	O	O		O	O	O										
VIP-2/SC/FLK14/LED/PLC	8	2322249	O			O	O	O		O	O	O										
VIP-3/SC/D25SUB/F	10	2315188	X	X	X	X	X	X	X	X	X	X	X	X	X	X	X	X	X	X	X	X
VIP-2/SC/FLK14/8M/PLC	12	2322281			O							O										
VIP-2/SC/FLK14/8P/PLC	14	2322294	O	O		O	O	O			O											
VIP-3/SC/FLK14/8IM/PLC	16	2322278	O	O	O	O	O	O		O	O	O										
VIP-3/SC/FLK14/8IM/LED/PLC	18	2322265	O			O	O	O		O	O	O										
UM 45-FLK14/ZFKDS/PLC	20	2965172	O	O	O	O	O	O		O	O	O										
UM 45-FLK14/LA/ZFKDS/PLC	22	2965334	O			O	O	O		O	O	O										
UM 45-FLK14/ 8IM/ZFKDS/PLC	24	2965211	O	O	O	O	O	O		O	O	O										
FLKM 14/KDS3-MT/PPA/PLC	26	2290423	O	O	O	O	O	O		O	O	O										
FLKM 14/8M/SI/PLC	28	2294487			O							O										
UM 45- 8RM/MR-G24/1/PLC	30	2962900								O		O										
UMK- 8 RM/MR-G24/ 1/PLC	32	2979469								O		O										
UMK- 8 RM/KSR-G 24/21/PLC	34	2979485								O		O										
UMK- 8 RELS/KSR-G24/21/PLC	36	2974914								O		O										
UMK- 8 RELS/KSR-G24/21-21/PLC	38	2976187								O		O										
UM- 8 RELS/KSR-G24/21/MT/PLC	40	2962463								O		O										
UMK- 8 OM/AMSC/PLC	42	2976420								O		O										
PLC-V8/FLK14/OUT	44	2295554								O		O										
PLC-V8/FLK14/OUT/M	44	2304102									O											
PLC-V8/FLK14/IN	44	2296553	O			O		O														
PLC-V8/FLK14/IN/M	44	2304115			O																	
PLC-V8L/FLK14/OUT	47	2299660								O		O										
PLC-V8L/FLK14/OUT/M	47	2304306									O											

Kurzbeschreibung / Short description

Das ABB S800 I/O System bietet die Möglichkeit, die Verdrahtung in der Prozesstechnik über D-SUB-Anschlüsse zu realisieren. Für diese Anwendung steht das System „ABB TU812“ mit modularer Terminierungseinheit (MTU) zur Verfügung. Als Anschlussmöglichkeit bietet PHOENIX CONTACT zwei Möglichkeiten an:

- Anschluss via 25 pol. D-SUB Kabel
- Anschluss via 25 pol. D-SUB Kabel mit Umsetzung auf 2x14 pol. Flachbandkabelan-Anschlüsse (Aufsplittung auf 2x8 Kanäle)

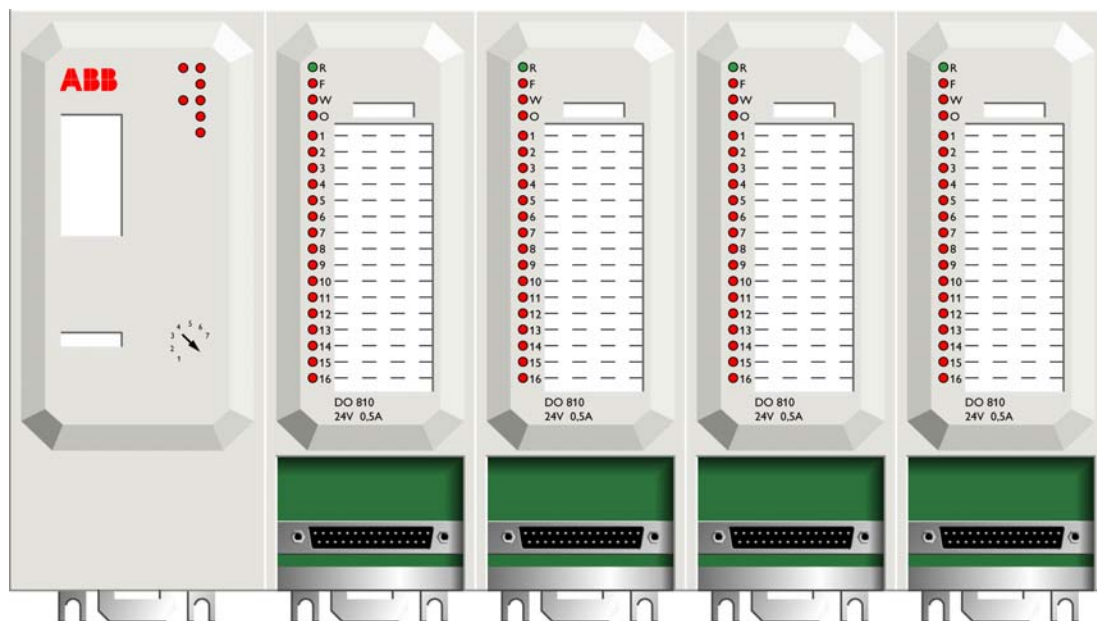
Ein breites Produktspektrum an Übergabemodulen rundet das Systemkonzept ab!



The ABB S800 I/O system offers the possibility of realizing the process wiring with D-SUB plug connectors. For this application the “ABB TU812” with Module Termination Unit (MTU) is available. PHOENIX CONTACT realised two connection possibilities:

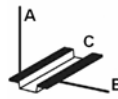
- *Connection via 25 pos. D-SUB cable*
- *Connection via 25 pos. D-SUB Kabel with change over to 2x14 pos. ribbon cable connectors (splitting to 2x8 channels)*

A wide range of termination boards round off this system concept!



Beschreibung / description

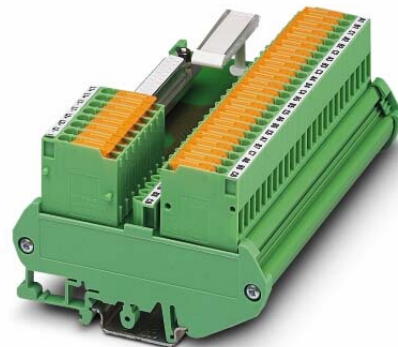
VARIOFACE Übergabemodul für 16 kanalige E/A-Karten mit Messertrennung



Diese Module wurden speziell für die Anbindung von E/A-Karten an die Feldebene mit vorkonfektionierten Systemkabeln entwickelt. Die Module bieten folgende Eigenschaften:

- Übertragung von 16 Kanälen
- D-SUB 25 Buchsenanschluss
- 8 Minusklemmen mit Messertrennung (TU810)
- 8 Plusklemmen mit Messertrennung (TU810/P)
- Je Kanal eine Plus- und Minusklemme mit Messertrennung (TU830)

Folgende E/A-Karten können angeschlossen werden:
DI810, DI811, DI814, DI830, DI831, DI840, DI885, DO810, DO814, DO840, DP820, AI810, AI820, AI830, AI835, AI845, AO810, AO820, AO845



VARIOFACE termination board for 16 channel I/O cards with knife disconnection

These boards have been specially designed for coupling to the I/O cards with dedicated system cables. The following features characterize these boards:

- *Transmission of 16 channels*
- *D-SUB 25 female system connector*
- *8 terminal blocks (common minus) with knife disconnection (TU810)*
- *8 terminal blocks (common plus) with knife disconnection (TU810/P)*
- *8 terminal blocks (common plus and minus) with knife disconnection (TU830).*

Following I/O cards can be connected:
DI810, DI811, DI814, DI830, DI831, DI840, DI885, DO810, DO814, DO840, DP820, AI810, AI820, AI830, AI835, AI845, AO810, AO820, AO845

Bestelldaten / order data

Bezeichnung / description	A/B/C (mm)	Artikel-Nr. / order no.
FLKM-D25 SUB/B/KDS3-MT/TU810	61/90/126,5	2304513
FLKM-D25 SUB/B/KDS3-MT/TU810/P	61/90/126,5	2304539
FLKM-D25 SUB/B/KDS3-MT/TU830	61/90/247,5	2304526

Technische Daten / technical data

Max. Betriebsspannung	max. perm. operating voltage	50 V AC/DC
Max. Strom (pro Signal)	max. current (per signal)	2 A
Max. Summenstrom	max. total current of voltage supply	4 A (8 A L1-/L2-)

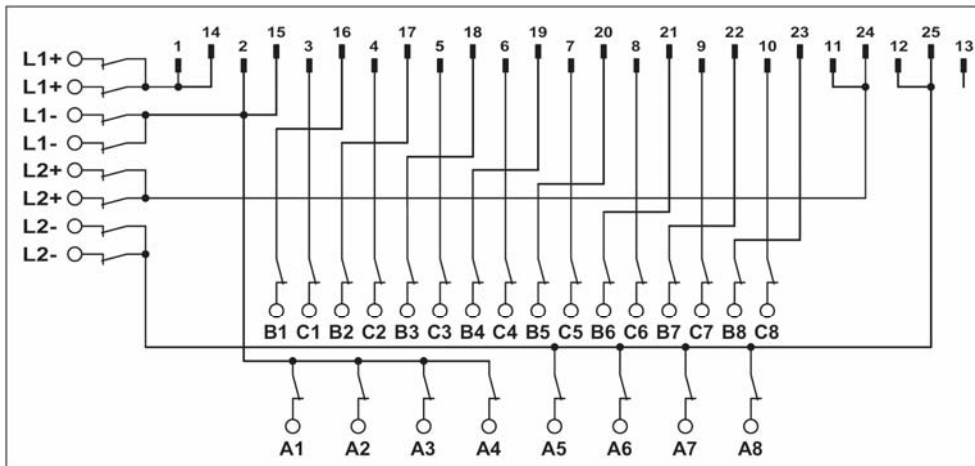
Allgemeine Daten / general data

Umgebungstemperaturbereich	ambient temperature range	- 20 °C ... 50 °C
Einbaulage	mounting position	beliebig any
Normen / Bestimmungen	standards / regulations	DIN EN 50178, IEC 62103
Bemessungsstoßspannung	rated surge voltage	1,4 kV

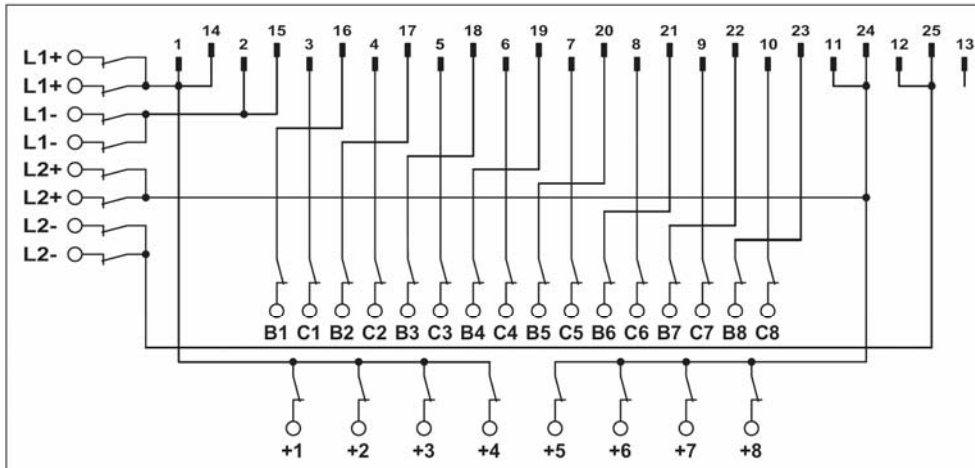
Anschlussdaten / connection data

Anschluss	connector	D-SUB Buchsenanschluss	D-SUB female connector
Polzahl	number of positions	25	
Anschlussart	type of connection	Schraubanschluss mit Trennmesser	screw connection with knife disconnection
Anschlussdaten starr mm ² , flexibel mm ² , AWG	connection data solid mm ² , stranded mm ² , AWG	0,2 - 4 / 0,2 - 2,5 / 24 - 12	

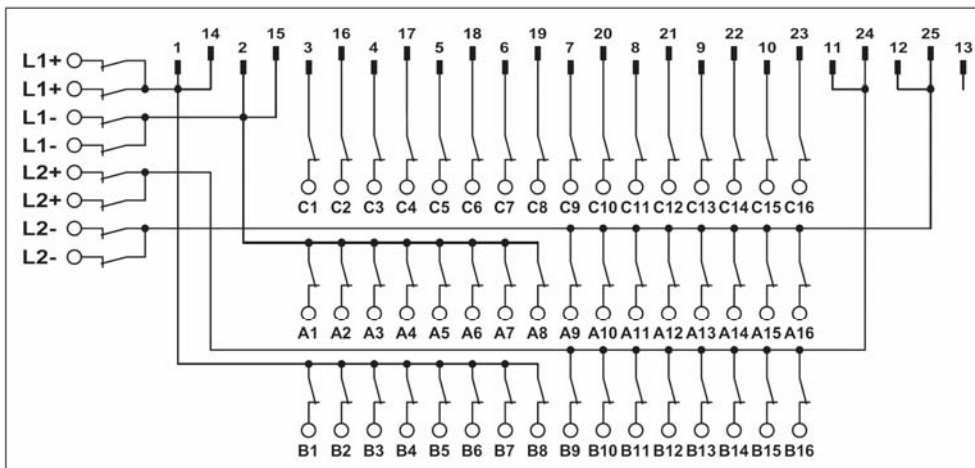
Blockschaltbild / connection scheme
FLKM-D25 SUB/B/KDS3-MT/TU810



Blockschaltbild / connection scheme
FLKM-D25 SUB/B/KDS3-MT/TU810/P



Blockschaltbild / connection scheme
FLKM-D25 SUB/B/KDS3-MT/TU830



Beschreibung / description

VARIOFACE Übergabemodul für 8 kanalige E/A-Karten

Diese Module wurden speziell für die Anbindung von E/A-Karten an die Feldebene mit vorkonfektionierten Systemkabeln entwickelt. Die Module bieten folgende Eigenschaften:

- Übertragung von 8 Kanälen
- 14-pol. Flachbandkabelanschluss
- Schraubanschluss zur Feldebene

Folgende E/A-Karten können angeschlossen werden:
DI810, DI811, DI814, DI830, DI831, DI840, DO810, DO814, DO840

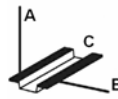


Abb. ähnlich!
 Fig. shows similar module!

VARIOFACE termination board for 8 channel I/O cards

These boards have been specially designed for coupling to the I/O cards with dedicated system cables. The following features characterize these boards:

- *Transmission of 8 channels*
- *14-pos. ribbon cable connector*
- *Screw connection to the field level*

Following I/O cards can be connected:
DI810, DI811, DI814, DI830, DI831, DI840, DO810, DO814, DO840

Bestelldaten / order data

Bezeichnung / description	A/B/C (mm)	Artikel-Nr. / order no.
VIP-2/SC/FLK14/PLC	56/65,5/39,8	2315214

Technische Daten / technical data

Max. Betriebsspannung	max. perm. operating voltage	60 V AC/DC
Max. Strom (pro Signal)	max. current (per signal)	1 A
Max. Summenstrom	max. total current of voltage supply	3 A

Allgemeine Daten / general data

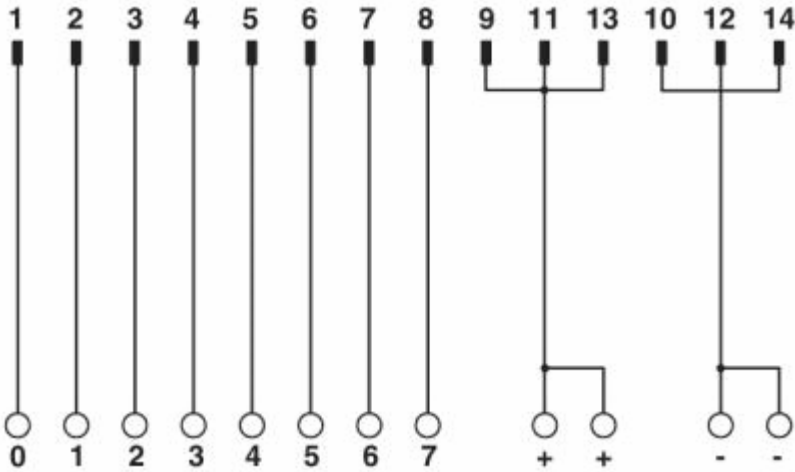
Umgebungstemperaturbereich	ambient temperature range	- 20 °C ... 50 °C
Einbaulage	mounting position	beliebig any
Normen / Bestimmungen	standards / regulations	DIN EN 50178, IEC 62103, IEC 60664
Verschmutzungsgrad	pollution degree	2
Überspannungskategorie	surge voltage category	II

Anschlussdaten / connection data

Anschluss	connector	Flachbandkabelanschluss	ribbon cable connector
Polzahl	number of positions	14	
Anschlussart	type of connection	Schraubanschluss	screw connection
Anschlussdaten starr mm ² , flexibel mm ² , AWG	connection data solid mm ² , stranded mm ² , AWG	0,2 – 4 / 0,2 – 2,5 / 24 - 12	

VIP-2/SC/FLK14/PLC

Blockschaltbild / connection scheme



Beschreibung / description

VARIOFACE Übergabemodul für 8 kanalige E/A-Karten

Diese Module wurden speziell für die Anbindung von E/A-Karten an die Feldebene mit vorkonfektionierten Systemkabeln entwickelt. Die Module bieten folgende Eigenschaften:

- Übertragung von 8 Kanälen
- 14-pol. Flachbandkabelanschluss
- Schraubanschluss zur Feldebene
- Leuchtanzeige (LED) pro Kanal

Folgende E/A-Karten können angeschlossen werden:
DI810, DI830, DI840, DO810, DO840

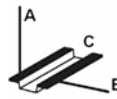


Abb. ähnlich!
 Fig. shows similar module!

VARIOFACE termination board for 8 channel I/O cards

These boards have been specially designed for coupling to the I/O cards with dedicated system cables. The following features characterize these boards:

- *Transmission of 8 channels*
- *14-pos. ribbon cable connector*
- *Screw connection to the field level*
- *LED per channel*

Following I/O cards can be connected:
DI810, DI830, DI840, DO810, DO840

Bestelldaten / order data

Bezeichnung / description	A/B/C (mm)	Artikel-Nr. / order no.
VIP-2/SC/FLK14/LED/PLC	56/65,5/39,8	2322249

Technische Daten / technical data

Max. Betriebsspannung	max. perm. operating voltage	24 V DC
Max. Strom (pro Signal)	max. current (per signal)	1 A
Max. Summenstrom	max. total current of voltage supply	3 A

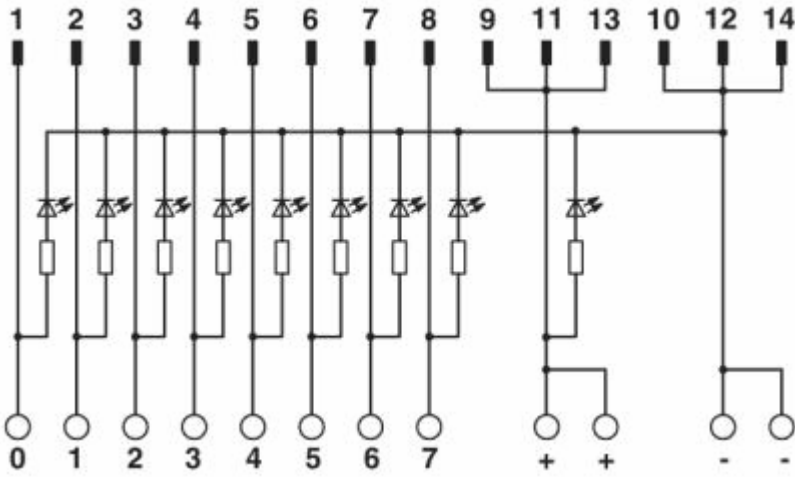
Allgemeine Daten / general data

Umgebungstemperaturbereich	ambient temperature range	- 20 °C ... 50 °C
Einbaulage	mounting position	beliebig any
Normen / Bestimmungen	standards / regulations	DIN EN 50178, IEC 62103, IEC 60664
Verschmutzungsgrad	pollution degree	2
Überspannungskategorie	surge voltage category	II
Statusanzeige	status display	LED

Anschlussdaten / connection data

Anschluss	connector	Flachbandkabelanschluss	ribbon cable connector
Polzahl	number of positions	14	
Anschlussart	type of connection	Schraubanschluss	screw connection
Anschlussdaten starr mm ² , flexibel mm ² , AWG	connection data solid mm ² , stranded mm ² , AWG	0,2 – 4 / 0,2 – 2,5 / 24 - 12	

Blockschaltbild / connection scheme



Beschreibung / description

VARIOFACE Übergabemodul für 16 kanalige E/A-Karten

Diese Module wurden speziell für die Anbindung von E/A-Karten an die Feldebene mit vorkonfektionierten Systemkabeln entwickelt. Die Module bieten folgende Eigenschaften:

- Übertragung von 16 Kanälen (1:1 Verbindung)
- 25-pol. D-SUB Buchsenanschluss
- Schraubanschluss zur Feldebene

Folgende E/A-Karten können angeschlossen werden:

DI810, DI811, DI814, DI830, DI831, DI840, DI885, DO810, DO814, DO840, DP820, AI810, AI820, AI830, AI835, AI845, AO810, AO820, AO845



Abb. ähnlich!
Fig. shows similar module!

VARIOFACE termination board for 16 channel I/O cards

These boards have been specially designed for coupling to the I/O cards with dedicated system cables. The following features characterize these boards:

- *Transmission of 16 channels (1:1 connection)*
- *25-pos. D-SUB female connector*
- *Screw connection to the field level*

Following I/O cards can be connected:

DI810, DI811, DI814, DI830, DI831, DI840, DI885, DO810, DO814, DO840, DP820, AI810, AI820, AI830, AI835, AI845, AO810, AO820, AO845

Bestelldaten / order data

Bezeichnung / description	A/B/C (mm)	Artikel-Nr. / order no.
VIP-3/SC/D25SUB/F	62/69/57,4	2315188

Technische Daten / technical data

Max. Betriebsspannung	max. perm. Operating voltage	125 V AC/DC
Max. Strom (pro Signal)	max. current (per signal)	2 A

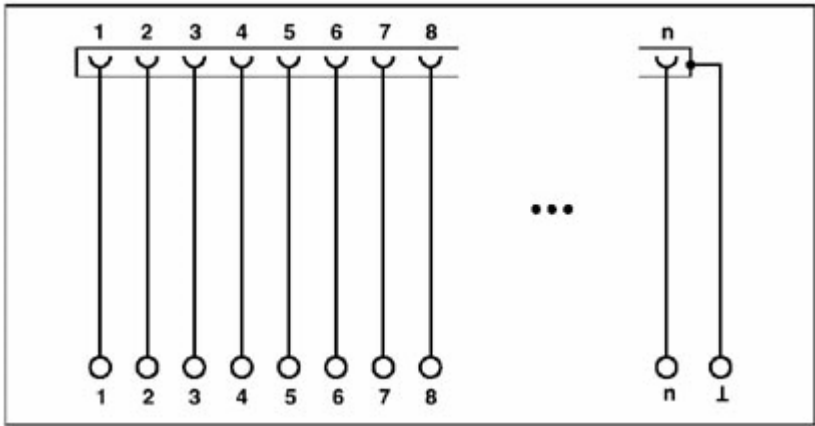
Allgemeine Daten / general data

Umgebungstemperaturbereich	ambient temperature range	- 20 °C ... 50 °C
Einbaulage	mounting position	beliebig any
Normen / Bestimmungen	standards / regulations	DIN EN 50178, IEC 62103, IEC 60664
Verschmutzungsgrad	pollution degree	2
Überspannungskategorie	surge voltage category	II

Anschlussdaten / connection data

Anschluss	connector	D-SUB Buchsenanschluss	D-SUB female connector
Polzahl	number of positions	25	
Anschlussart	type of connection	Schraubanschluss	screw connection
Anschlussdaten starr mm ² , flexibel mm ² , AWG	connection data solid mm ² , stranded mm ² , AWG	0,2 – 4 / 0,2 – 2,5 / 24 - 12	

Blockschaltbild / connection scheme



Beschreibung / description

VARIOFACE Übergabemodul für 8 kanalige E/A-Karten

Diese Module wurden speziell für die Anbindung von E/A-Karten an die Feldebene mit vorkonfektionierten Systemkabeln entwickelt. Die Module bieten folgende Eigenschaften:

- Übertragung von 8 Kanälen
- 14-pol. Flachbandkabelanschluss
- Schraubanschluss zur Feldebene
- zusätzliche Klemmen für gemeinsames Minuspotenzial

Folgende E/A-Karten können angeschlossen werden:
DI814, DO810, DO840

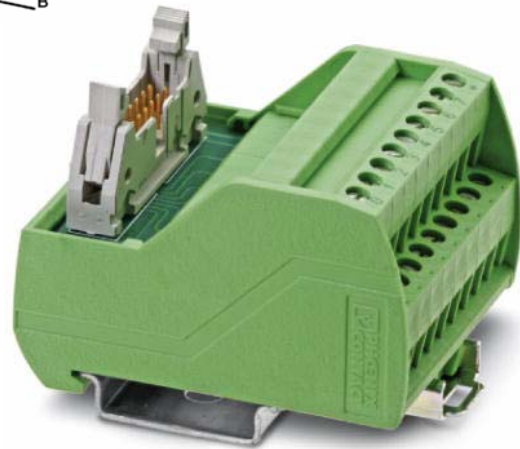
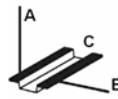


Abb. ähnlich!
 Fig. shows similar module!

VARIOFACE termination board for 8 channel I/O cards

These boards have been specially designed for coupling to the I/O cards with dedicated system cables. The following features characterize these boards:

- *Transmission of 8 channels*
- *14-pos. ribbon cable connector*
- *Screw connection to the field level*
- *extra screw terminals for common minus signal*

Following I/O cards can be connected:
DI814, DO810, DO840

Bestelldaten / order data

Bezeichnung / description	A/B/C (mm)	Artikel-Nr. / order no.
VIP-2/SC/FLK14/8M/PLC	56/65,5/50	2322281

Technische Daten / technical data

Max. Betriebsspannung	max. perm. Operating voltage	60 V DC
Max. Strom (pro Signal)	max. current (per signal)	1 A
Max. Summenstrom	max. total current of voltage supply	3 A

Allgemeine Daten / general data

Umgebungstemperaturbereich	ambient temperature range	- 20 °C ... 50 °C
Einbaulage	mounting position	beliebig any
Normen / Bestimmungen	standards / regulations	DIN EN 50178, IEC 62103, IEC 60664
Verschmutzungsgrad	pollution degree	2
Überspannungskategorie	surge voltage category	II

Anschlussdaten / connection data

Anschluss	connector	Flachbandkabelanschluss	ribbon cable connector
Polzahl	number of positions	14	
Anschlussart	type of connection	Schraubanschluss	screw connection
Anschlussdaten starr mm ² , flexibel mm ² , AWG	connection data solid mm ² , stranded mm ² , AWG	0,2 - 4 / 0,2 - 2,5 / 24 - 12	

Beschreibung / description

VARIOFACE Übergabemodul für 8 kanalige E/A-Karten

Diese Module wurden speziell für die Anbindung von E/A-Karten an die Feldebene mit vorkonfektionierten Systemkabeln entwickelt. Die Module bieten folgende Eigenschaften:

- Übertragung von 8 Kanälen
- 14-pol. Flachbandkabelanschluss
- Schraubanschluss zur Feldebene
- zusätzliche Klemmen für gemeinsames Pluspotenzial

Folgende E/A-Karten können angeschlossen werden:
DI810, DI811, DI830, DI831, DI840, DO814

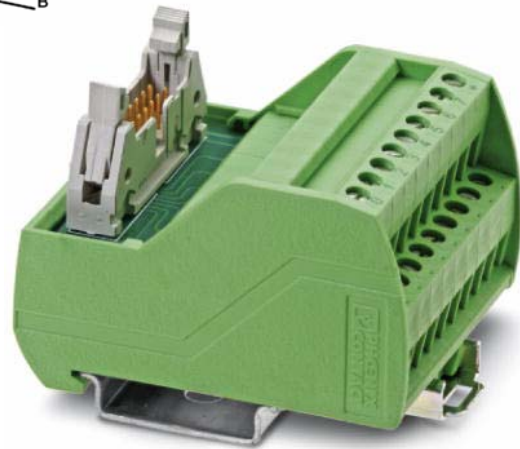
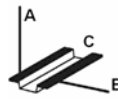


Abb. ähnlich!
 Fig. shows similar module!

VARIOFACE termination board for 8 channel I/O cards

These boards have been specially designed for coupling to the I/O cards with dedicated system cables. The following features characterize these boards:

- *Transmission of 8 channels*
- *14-pos. ribbon cable connector*
- *Screw connection to the field level*
- *extra screw terminals for common plus signal*

Following I/O cards can be connected:
DI810, DI811, DI830, DI831, DI840, DO814

Bestelldaten / order data

Bezeichnung / description	A/B/C (mm)	Artikel-Nr. / order no.
VIP-2/SC/FLK14/8P/PLC	56/65,5/50	2322294

Technische Daten / technical data

Max. Betriebsspannung	max. perm. Operating voltage	60 V AC/DC
Max. Strom (pro Signal)	max. current (per signal)	1 A
Max. Summenstrom	max. total current of voltage supply	3 A

Allgemeine Daten / general data

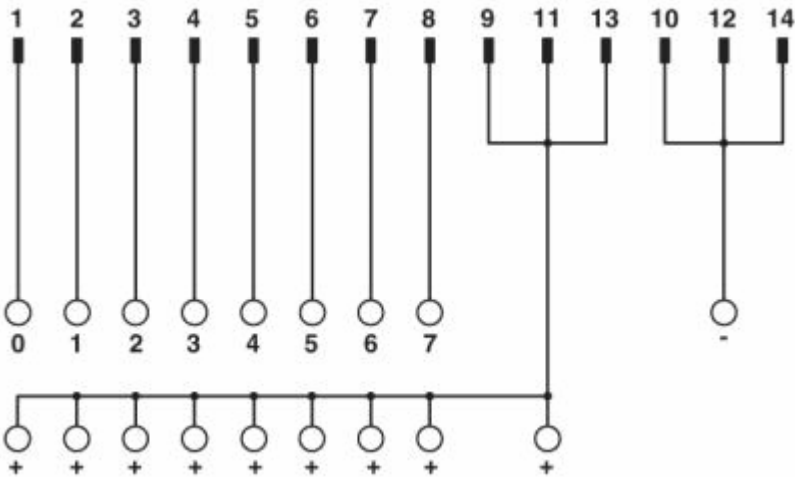
Umgebungstemperaturbereich	ambient temperature range	- 20 °C ... 50 °C
Einbaulage	mounting position	beliebig any
Normen / Bestimmungen	standards / regulations	DIN EN 50178, IEC 62103, IEC 60664
Verschmutzungsgrad	pollution degree	2
Überspannungskategorie	surge voltage category	II

Anschlussdaten / connection data

Anschluss	connector	Flachbandkabelanschluss	ribbon cable connector
Polzahl	number of positions	14	
Anschlussart	type of connection	Schraubanschluss	screw connection
Anschlussdaten starr mm², flexibel mm², AWG	connection data solid mm², stranded mm², AWG	0,2 - 4 / 0,2 - 2,5 / 24 - 12	

VIP-2/SC/FLK14/8P/PLC

Blockschaltbild / connection scheme



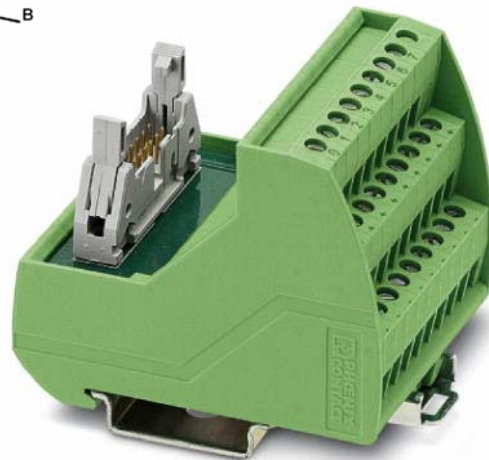
Beschreibung / description

VARIOFACE Übergabemodul für 8 kanalige E/A-Karten

Diese Module wurden speziell für die Anbindung von E/A-Karten an die Feldebene mit vorkonfektionierten Systemkabeln entwickelt. Die Module bieten folgende Eigenschaften:

- Übertragung von 8 Kanälen
- 14-pol. Flachbandkabelanschluss
- Schraubanschluss zur Feldebene
- zusätzliche Klemmen für gemeinsames Plus- und Minuspotenzial

Folgende E/A-Karten können angeschlossen werden:
DI810, DI811, DI814, DI830, DI831, DI840, DO810, DO814, DO840



VARIOFACE termination board for 8 channel I/O cards

These boards have been specially designed for coupling to the I/O cards with dedicated system cables. The following features characterize these boards:

- *Transmission of 8 channels*
- *14-pos. ribbon cable connector*
- *Screw connection to the field level*
- *extra screw terminals for common plus and minus signal*

Following I/O cards can be connected:
DI810, DI811, DI814, DI830, DI831, DI840, DO810, DO814, DO840

Abb. ähnlich!
 Fig. shows similar module!

Bestelldaten / order data

Bezeichnung / description	A/B/C (mm)	Artikel-Nr. / order no.
VIP-3/SC/FLK14/8IM/PLC	62/69/52,3	2322278

Technische Daten / technical data

Max. Betriebsspannung	max. perm. Operating voltage	60 V DC
Max. Strom (pro Signal)	max. current (per signal)	1 A
Max. Summenstrom	max. total current of voltage supply	3 A

Allgemeine Daten / general data

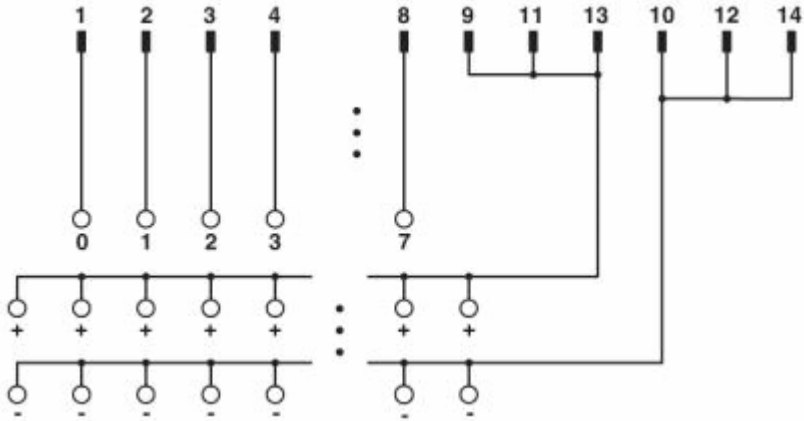
Umgebungstemperaturbereich	ambient temperature range	- 20 °C ... 50 °C
Einbaulage	mounting position	beliebig any
Normen / Bestimmungen	standards / regulations	DIN EN 50178, IEC 62103, IEC 60664
Verschmutzungsgrad	pollution degree	2
Überspannungskategorie	surge voltage category	II

Anschlussdaten / connection data

Anschluss	connector	Flachbandkabelanschluss	ribbon cable connector
Polzahl	number of positions	14	
Anschlussart	type of connection	Schraubanschluss	screw connection
Anschlussdaten starr mm², flexibel mm², AWG	connection data solid mm², stranded mm², AWG	0,2 – 4 / 0,2 – 2,5 / 24 - 12	

VIP-3/SC/FLK14/8IM/PLC

Blockschaltbild / connection scheme

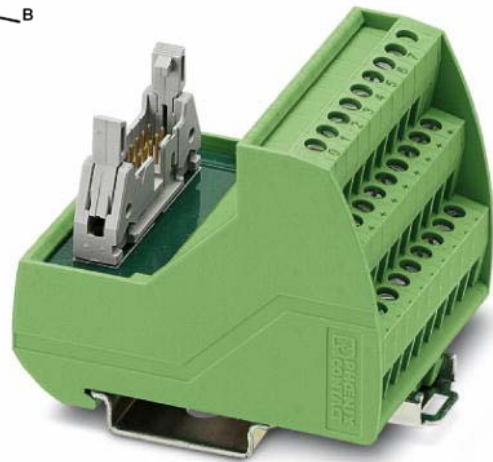
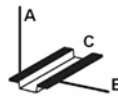


Beschreibung / description

VARIOFACE Übergabemodul für 8 kanalige E/A-Karten

Diese Module wurden speziell für die Anbindung von E/A-Karten an die Feldebene mit vorkonfektionierten Systemkabeln entwickelt. Die Module bieten folgende Eigenschaften:

- Übertragung von 8 Kanälen
- 14-pol. Flachbandkabelanschluss
- Schraubanschluss zur Feldebene
- Leuchtanzeige (LED) pro Kanal
- zusätzliche Klemmen für gemeinsames Plus- und Minuspotenzial



Folgende E/A-Karten können angeschlossen werden:
DI810, DI830, DI840, DO810, DO840

VARIOFACE termination board for 8 channel I/O cards

These boards have been specially designed for coupling to the I/O cards with dedicated system cables. The following features characterize these boards:

- *Transmission of 8 channels*
- *14-pos. ribbon cable connector*
- *Screw connection to the field level*
- *LED per channel*
- *extra screw terminals for common plus and minus signal*

Following I/O cards can be connected:
DI810, DI830, DI840, DO810, DO840

Abb. ähnlich!
 Fig. shows similar module!

Bestelldaten / order data

Bezeichnung / description	A/B/C (mm)	Artikel-Nr. / order no.
VIP-3/SC/FLK14/8IM/LED/PLC	62/69/52,3	2322265

Technische Daten / technical data

Max. Betriebsspannung	max. perm. operating voltage	24 V DC
Max. Strom (pro Signal)	max. current (per signal)	1 A
Max. Summenstrom	max. total current of voltage supply	3 A

Allgemeine Daten / general data

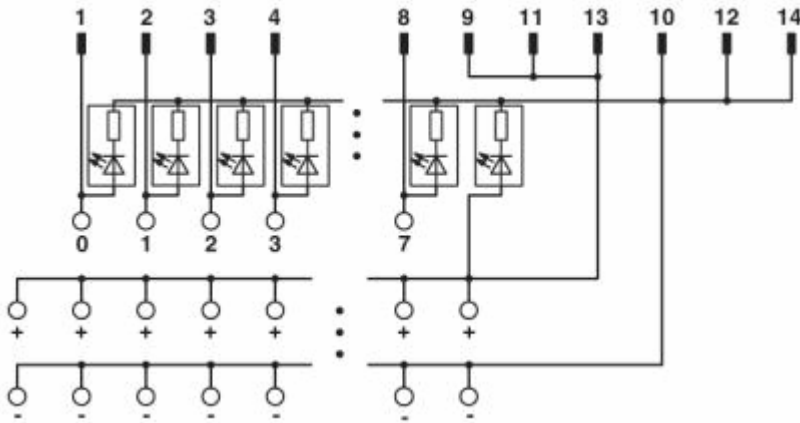
Umgebungstemperaturbereich	ambient temperature range	- 20 °C ... 50 °C
Einbaulage	mounting position	beliebig any
Normen / Bestimmungen	standards / regulations	DIN EN 50178, IEC 62103, IEC 60664
Verschmutzungsgrad	pollution degree	2
Überspannungskategorie	surge voltage category	II
Statusanzeige	status display	LED

Anschlussdaten / connection data

Anschluss	connector	Flachbandkabelanschluss	ribbon cable connector
Polzahl	number of positions	14	
Anschlussart	type of connection	Schraubanschluss	screw connection
Anschlussdaten starr mm ² , flexibel mm ² , AWG	connection data solid mm ² , stranded mm ² , AWG	0,2 – 4 / 0,2 – 2,5 / 24 - 12	

VIP-3/SC/FLK14/8IM/LED/PLC

Blockschaltbild / connection scheme



Beschreibung / description

VARIOFACE Übergabemodul für 8 kanalige E/A-Karten

Diese Module wurden speziell für die Anbindung von E/A-Karten an die Feldebene mit vorkonfektionierten Systemkabeln entwickelt. Die Module bieten folgende Eigenschaften:

- Übertragung von 8 Kanälen
- 14-pol. Flachbandkabelanschluss
- Zugfederanschluss zur Feldebene

Folgende E/A-Karten können angeschlossen werden:
DI810, DI811, DI814, DI830, DI831, DI840, DO810, DO814, DO840

VARIOFACE termination board for 8 channel I/O cards

These boards have been specially designed for coupling to the I/O cards with dedicated system cables. The following features characterize these boards:

- *Transmission of 8 channels*
- *14-pos. ribbon cable connector*
- *Spring cage connection to the field level*

Following I/O cards can be connected:
DI810, DI811, DI814, DI830, DI831, DI840, DO810, DO814, DO840

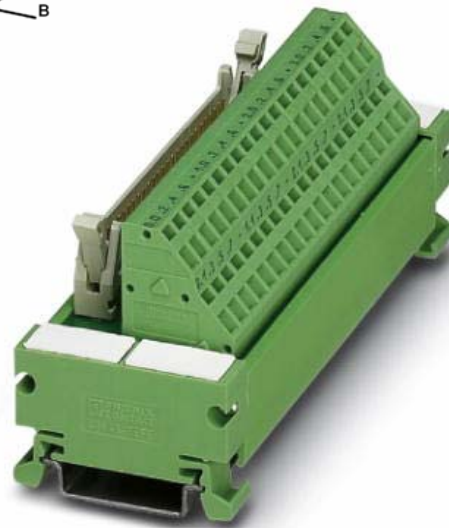
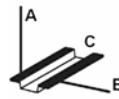


Abb. ähnlich!
 Fig. shows similar module!

Bestelldaten / order data

Bezeichnung / description	A/B/C (mm)	Artikel-Nr. / order no.
UM 45-FLK14/ZFKDS/PLC	50/45/59	2965172

Technische Daten / technical data

Max. Betriebsspannung	max. perm. Operating voltage	60 V DC
Max. Strom (pro Signal)	max. current (per signal)	1 A
Max. Summenstrom	max. total current of voltage supply	3 A

Allgemeine Daten / general data

Umgebungstemperaturbereich	ambient temperature range	- 20 °C ... 50 °C
Einbaulage	mounting position	beliebig any
Normen / Bestimmungen	standards / regulations	DIN EN 50178, IEC 62103, IEC 60664
Verschmutzungsgrad	pollution degree	2
Überspannungskategorie	surge voltage category	II

Anschlussdaten / connection data

Anschluss	connector	Flachbandkabelanschluss	ribbon cable connector
Polzahl	number of positions	14	
Anschlussart	type of connection	Zugfederanschluss	spring cage connection
Anschlussdaten starr mm ² , flexibel mm ² , AWG	connection data solid mm ² , stranded mm ² , AWG	0,2 – 2,5 / 0,2 – 1,5 / 24 - 14	

Beschreibung / description

VARIOFACE Übergabemodul für 8 kanalige E/A-Karten

Diese Module wurden speziell für die Anbindung von E/A-Karten an die Feldebene mit vorkonfektionierten Systemkabeln entwickelt. Die Module bieten folgende Eigenschaften:

- Übertragung von 8 Kanälen
- 14-pol. Flachbandkabelanschluss
- Zugfederanschluss zur Feldebene
- Leuchtanzeige (LED) pro Kanal

Folgende E/A-Karten können angeschlossen werden:
DI810, DI830, DI840, DO810, DO840

VARIOFACE termination board for 8 channel I/O cards

These boards have been specially designed for coupling to the I/O cards with dedicated system cables. The following features characterize these boards:

- *Transmission of 8 channels*
- *14-pos. ribbon cable connector*
- *Spring cage connection to the field level*
- *LED per channel*

Following I/O cards can be connected:
DI810, DI830, DI840, DO810, DO840

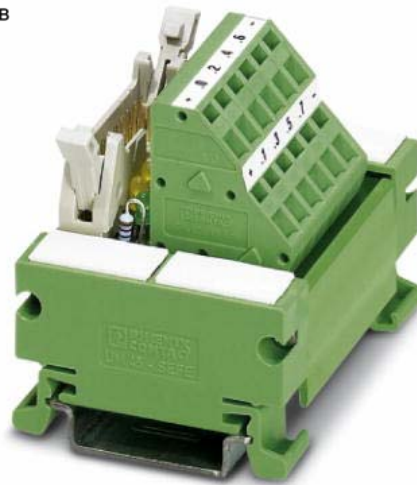
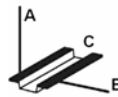


Abb. ähnlich!
 Fig. shows similar module!

Bestelldaten / order data

Bezeichnung / description	A/B/C (mm)	Artikel-Nr. / order no.
UM 45-FLK14/LA/ZFKDS/PLC	50/45/59	2965334

Technische Daten / technical data

Betriebsspannung	Operating voltage	20-30 V DC
Max. Strom (pro Signal)	max. current (per signal)	1 A
Max. Summenstrom	max. total current of voltage supply	3 A

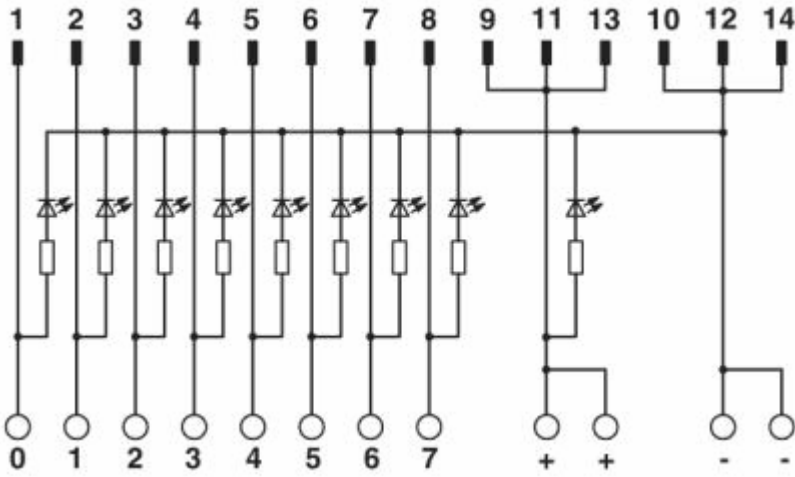
Allgemeine Daten / general data

Umgebungstemperaturbereich	ambient temperature range	- 20 °C ... 50 °C
Einbaulage	mounting position	beliebig any
Normen / Bestimmungen	standards / regulations	DIN EN 50178, IEC 62103, IEC 60664
Verschmutzungsgrad	pollution degree	2
Überspannungskategorie	surge voltage category	II
Statusanzeige	status display	LED

Anschlussdaten / connection data

Anschluss	connector	Flachbandkabelanschluss	ribbon cable connector
Polzahl	number of positions	14	
Anschlussart	type of connection	Zugfederanschluss	spring cage connection
Anschlussdaten starr mm ² , flexibel mm ² , AWG	connection data solid mm ² , stranded mm ² , AWG	0,2 – 2,5 / 0,2 – 1,5 / 24 - 14	

Blockschaltbild / connection scheme



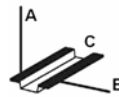
Beschreibung / description

VARIOFACE Übergabemodul für 8 kanalige E/A-Karten

Diese Module wurden speziell für die Anbindung von E/A-Karten an die Feldebene mit vorkonfektionierten Systemkabeln entwickelt. Die Module bieten folgende Eigenschaften:

- Übertragung von 8 Kanälen
- 14-pol. Flachbandkabelanschluss
- Zugfederanschluss zur Feldebene
- zusätzliche Klemmen für gemeinsames Plus- und Minuspotenzial

Folgende E/A-Karten können angeschlossen werden:
DI810, DI811, DI814, DI830, DI831, DI840, DO810, DO814, DO840



VARIOFACE termination board for 8 channel I/O cards

These boards have been specially designed for coupling to the I/O cards with dedicated system cables. The following features characterize these boards:

- *Transmission of 8 channels*
- *14-pos. ribbon cable connector*
- *Spring cage connection to the field level*
- *extra terminals for common plus and minus signal*

Following I/O cards can be connected:
DI810, DI811, DI814, DI830, DI831, DI840, DO810, DO814, DO840

Bestelldaten / order data

Bezeichnung / description	A/B/C (mm)	Artikel-Nr. / order no.
UM 45-FLK14/ 8IM/ZFKDS/PLC	61/45/75	2965211

Technische Daten / technical data

Max. Betriebsspannung	max. perm. operating voltage	60 V DC
Max. Strom (pro Signal)	max. current (per signal)	1 A
Max. Summenstrom	max. total current of voltage supply	3 A

Allgemeine Daten / general data

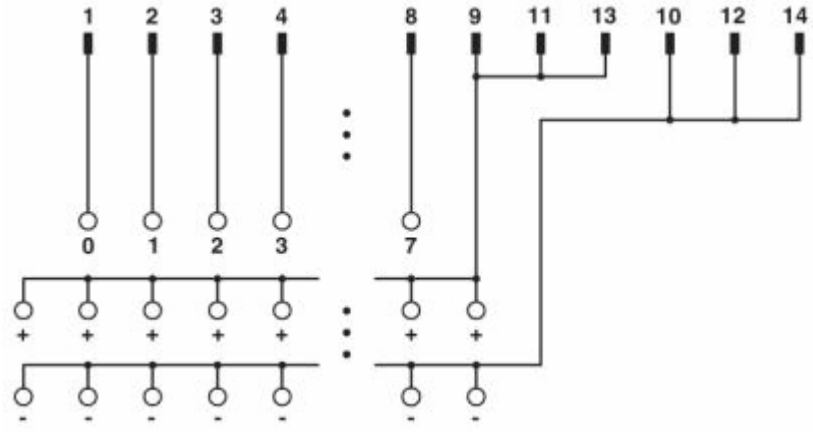
Umgebungstemperaturbereich	ambient temperature range	- 20 °C ... 50 °C
Einbaulage	mounting position	beliebig any
Normen / Bestimmungen	standards / regulations	DIN EN 50178, IEC 62103, IEC 60664
Verschmutzungsgrad	pollution degree	2
Überspannungskategorie	surge voltage category	II

Anschlussdaten / connection data

Anschluss	connector	Flachbandkabelanschluss ribbon cable connector
Polzahl	number of positions	14
Anschlussart	type of connection	Zugfederanschluss spring cage connection
Anschlussdaten starr mm ² , flexibel mm ² , AWG	connection data solid mm ² , stranded mm ² , AWG	0,2 – 2,5 / 0,2 – 1,5 / 24 - 14

UM 45-FLK14/ 8IM/ZFKDS/PLC

Blockschaltbild / connection scheme



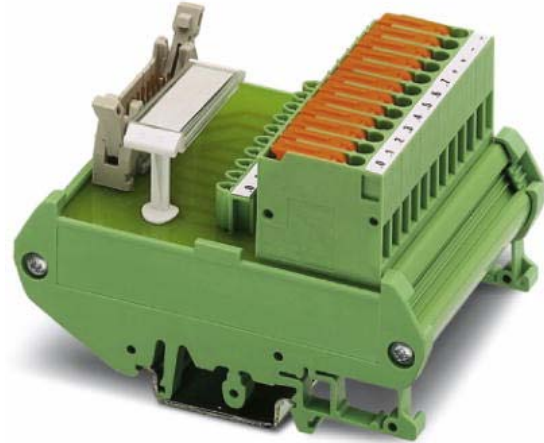
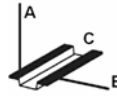
Beschreibung / description

VARIOFACE Übergabemodul für 8 kanalige E/A-Karten

Diese Module wurden speziell für die Anbindung von E/A-Karten an die Feldebene mit vorkonfektionierten Systemkabeln entwickelt. Die Module bieten folgende Eigenschaften:

- Übertragung von 8 Kanälen
- 14-pol. Flachbandkabelanschluss
- Schraubanschluss mit Messertrennung zur Feldebene
- Prüfbuchsen

Folgende E/A-Karten können angeschlossen werden:
DI810, DI811, DI814, DI830, DI831, DI840, DO810, DO814, DO840



VARIOFACE termination board for 8 channel I/O cards

These boards have been specially designed for coupling to the I/O cards with dedicated system cables. The following features characterize these boards:

- *Transmission of 8 channels*
- *14-pos. ribbon cable connector*
- *Screw connection with knife disconnection to the field level*
- *test sockets*

Following I/O cards can be connected:
DI810, DI811, DI814, DI830, DI831, DI840, DO810, DO814, DO840

Bestelldaten / order data

Bezeichnung / description	A/B/C (mm)	Artikel-Nr. / order no.
FLKM 14/KDS3-MT/PPA/PLC	61/90/67	2290423

Technische Daten / technical data

Max. Betriebsspannung	max. perm. operating voltage	60 V DC
Max. Strom (pro Signal)	max. current (per signal)	1 A
Max. Summenstrom	max. total current of voltage supply	3 A

Allgemeine Daten / general data

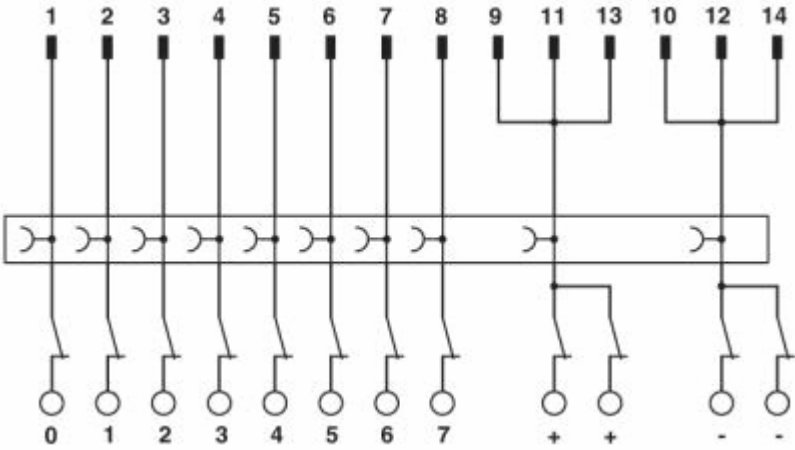
Umgebungstemperaturbereich	ambient temperature range	- 20 °C ... 50 °C
Einbaulage	mounting position	beliebig any
Normen / Bestimmungen	standards / regulations	DIN EN 50178, IEC 62103, IEC 60664
Verschmutzungsgrad	pollution degree	2
Überspannungskategorie	surge voltage category	II

Anschlussdaten / connection data

Anschluss	connector	Flachbandkabelanschluss ribbon cable connector
Polzahl	number of positions	14
Anschlussart	type of connection	Schraubanschluss screw connection
Anschlussdaten starr mm ² , flexibel mm ² , AWG	connection data solid mm ² , stranded mm ² , AWG	0,2 – 4 / 0,2 – 2,5 / 24 - 12

FLKM 14/KDS3-MT/PPA/PLC

Blockschaltbild / connection scheme

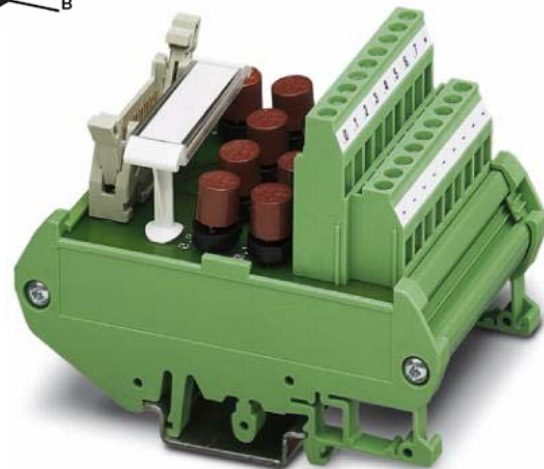
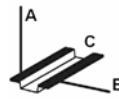


Beschreibung / description

VARIOFACE Übergabemodul für 8 kanalige E/A-Karten

Diese Module wurden speziell für die Anbindung von E/A-Karten an die Feldebene mit vorkonfektionierten Systemkabeln entwickelt. Die Module bieten folgende Eigenschaften:

- Übertragung von 8 Kanälen
- 14-pol. Flachbandkabelanschluss
- Schraubanschluss zur Feldebene
- Sicherung pro Kanal
- zusätzliche Klemmen für gemeinsames Minuspotenzial



Folgende E/A-Karten können angeschlossen werden:
DI814, DO810, DO840

VARIOFACE termination board for 8 channel I/O cards

These boards have been specially designed for coupling to the I/O cards with dedicated system cables. The following features characterize these boards:

- *Transmission of 8 channels*
- *14-pos. ribbon cable connector*
- *Screw connection to the field level*
- *fuse per channel*
- *extra screw terminals for common minus signal*

Following I/O cards can be connected:
DI814, DO810, DO840

Bestelldaten / order data

Bezeichnung / description	A/B/C (mm)	Artikel-Nr. / order no.
FLKM 14/8M/SI/PLC	68/90/57	2294487

Technische Daten / technical data

Max. Betriebsspannung	max. perm. operating voltage	60 V DC
Max. Strom (pro Signal)	max. current (per signal)	1 A
Max. Summenstrom	max. total current of voltage supply	2 A

Allgemeine Daten / general data

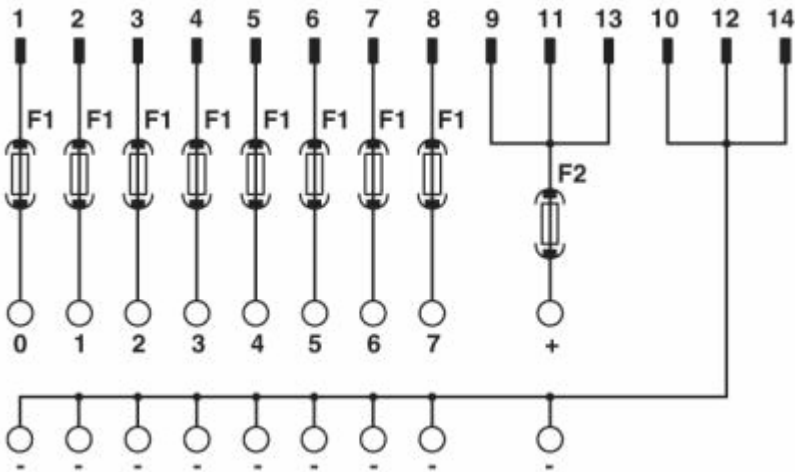
Umgebungstemperaturbereich	ambient temperature range	- 20 °C ... 50 °C
Einbaulage	mounting position	beliebig any
Normen / Bestimmungen	standards / regulations	DIN EN 50178, IEC 62103, IEC 60664
Verschmutzungsgrad	pollution degree	2
Überspannungskategorie	surge voltage category	II

Anschlussdaten / connection data

Anschluss	connector	Flachbandkabelanschluss ribbon cable connector
Polzahl	number of positions	14
Anschlussart	type of connection	Schraubanschluss screw connection
Anschlussdaten starr mm ² , flexibel mm ² , AWG	connection data solid mm ² , stranded mm ² , AWG	0,2 – 4 / 0,2 – 2,5 / 24 - 12

FLKM 14/8M/SI/PLC

Blockschaltbild / connection scheme

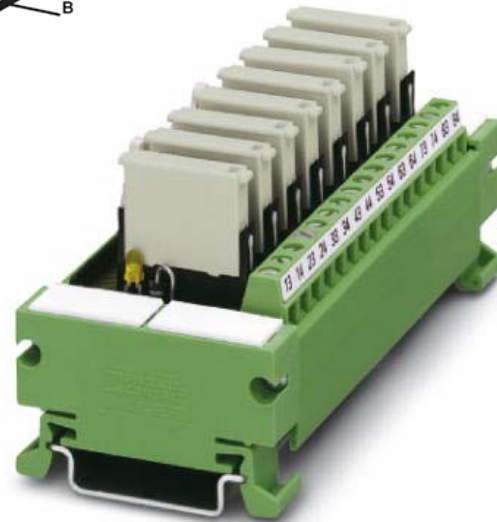
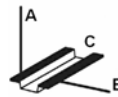


Beschreibung / description

VARIOFACE Übergabemodul für 8 kanalige digitale Ausgabekarten

Diese Module wurden speziell für die Anbindung von digitalen Ausgabekarten an die Feldebene mit vorkonfektionierten Systemkabeln entwickelt. Die Module bieten folgende Eigenschaften:

- Übertragung von 8 Kanälen
- 14-pol. Flachbandkabelanschluss
- 1 Schließerkontakt
- Statusanzeige pro Kanal
- Schraubanschluss zur Feldebene



Folgende E/A-Karten können angeschlossen werden:
DO810, DO840

VARIOFACE termination board for 8 channel digital output cards

These boards have been specially designed for coupling to the digital output cards with dedicated system cables. The following features characterize these boards:

- Transmission of 8 channels
- 14-pos. ribbon cable connector
- 1 N/O-contact
- LED per channel
- Screw connection to the field level

Following I/O cards can be connected:
DO810, DO840

Bestelldaten / order data

Bezeichnung / description	A/B/C (mm)	Artikel-Nr. / order no.
UM 45- 8RM/MR-G24/1/PLC	50/45/103	2962900

Technische Eingangsdaten / technical input data

Max. Betriebsspannung U_N	max. perm. operating voltage U_N	24 V DC (0,8 ... 1,1 x U_N)
Typischer Einagnsstrom bei U_N	typical input current (at U_N)	6,5 mA
Schutzbeschaltung	protective circuit	Freilaufdiode free-wheeling diode
Spannungsanzeige	operating voltage display	LED grün LED green
Statusanzeige pro Kanal	status display per channel	LED gelb LED yellow

Technische Ausgangsdaten / technical output data

Kontaktausführung	contact type	1 Schließer (Doppelkontakt) 1 N/O contact (double contact)
Max. Schaltspannung	max. switching voltage	250 V AC / 125 V DC
Min. Schaltspannung	min. switching voltage	5 V
Dauerstrom	limiting continuous current	3 A
Max. Einschaltstrom	max. inrush current	5 A
Min. Schaltstrom	min. switching current	1 mA

Allgemeine Daten / general data

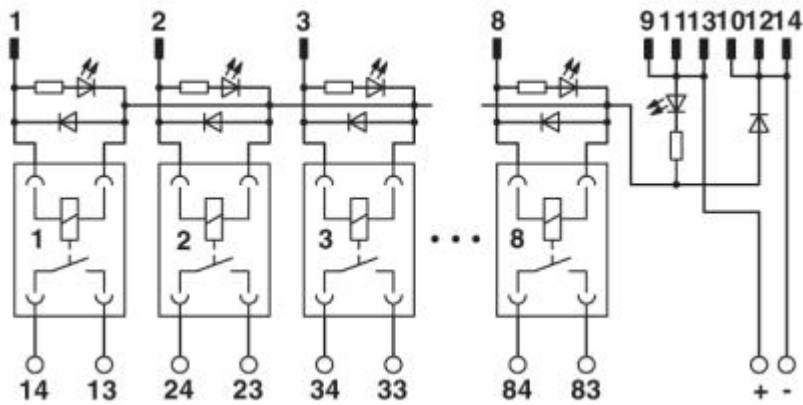
Umgebungstemperaturbereich	ambient temperature range	- 20 °C ... 50 °C
Einbaulage	mounting position	beliebig any
Normen / Bestimmungen	standards / regulations	DIN EN 50178, IEC 62103, IEC 60664
Verschmutzungsgrad	pollution degree	2
Überspannungskategorie	surge voltage category	III
Mechanische Lebensdauer	mech. service life	2 x 10 ⁷ Schaltspiele 2 x 10 ⁷ cycles

UM 45- 8RM/MR-G24/1/PLC

Anschlussdaten / connection data

Anschluss	connector	Flachbandkabelanschluss	ribbon cable connector
Polzahl	number of positions	14	
Anschlussart	type of connection	Schraubanschluss	screw connection
Anschlussdaten starr mm ² , flexibel mm ² , AWG	connection data solid mm ² , stranded mm ² , AWG	0,14 – 1,5 / 0,14 – 1,5 / 26 - 14	

Blockschaltbild / connection scheme

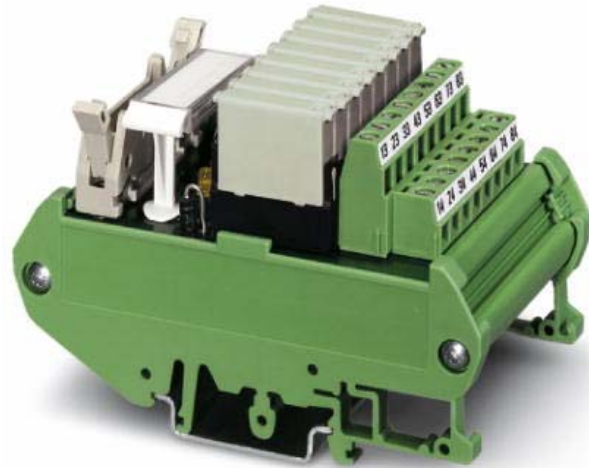
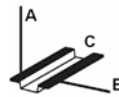


Beschreibung / description

VARIOFACE Übergabemodul für 8 kanalige digitale Ausgabekarten

Diese Module wurden speziell für die Anbindung von digitalen Ausgabekarten an die Feldebene mit vorkonfektionierten Systemkabeln entwickelt. Die Module bieten folgende Eigenschaften:

- Übertragung von 8 Kanälen
- 14-pol. Flachbandkabelanschluss
- 1 Schließerkontakt
- Statusanzeige pro Kanal
- Schraubanschluss zur Feldebene



Folgende E/A-Karten können angeschlossen werden:
DO810, DO840

VARIOFACE termination board for 8 channel digital output cards

These boards have been specially designed for coupling to the digital output cards with dedicated system cables. The following features characterize these boards:

- Transmission of 8 channels
- 14-pos. ribbon cable connector
- 1 N/O-contact
- LED per channel
- Screw connection to the field level

Following I/O cards can be connected:
DO810, DO840

Bestelldaten / order data

Bezeichnung / description	A/B/C (mm)	Artikel-Nr. / order no.
UMK- 8 RM/MR-G24/ 1/PLC	58/90/56	2979469

Technische Eingangsdaten / technical input data

Max. Betriebsspannung U_N	max. perm. operating voltage U_N	24 V DC (0,8 ... 1,1 x U_N)
Typischer Einagnsstrom bei U_N	typical input current (at U_N)	6,5 mA
Schutzbeschaltung	protective circuit	Freilaufdiode
Spannungsanzeige	operating voltage display	LED grün
Statusanzeige pro Kanal	status display per channel	LED gelb
		free-wheeling diode
		LED green
		LED yellow

Technische Ausgangsdaten / technical output data

Kontaktausführung	contact type	1 Schließer (Doppelkontakt)	1 N/O contact (double contact)
Max. Schaltspannung	max. switching voltage	250 V AC / 125 V DC	
Min. Schaltspannung	min. switching voltage	5 V	
Dauerstrom	limiting continuous current	3 A	
Max. Einschaltstrom	max. inrush current	5 A	
Min. Schaltstrom	min. switching current	1 mA	

Allgemeine Daten / general data

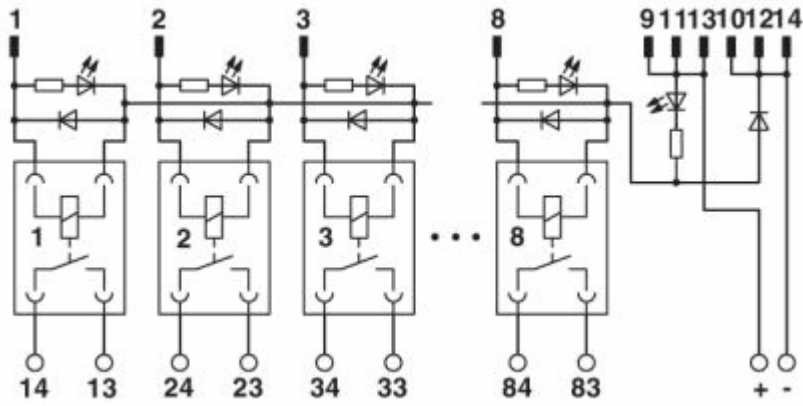
Umgebungstemperaturbereich	ambient temperature range	- 20 °C ... 50 °C
Einbaulage	mounting position	beliebig
Normen / Bestimmungen	standards / regulations	any
		DIN EN 50178, IEC 62103, IEC 60664
Verschmutzungsgrad	pollution degree	2
Überspannungskategorie	surge voltage category	III
Mechanische Lebensdauer	mech. service life	2 x 10 ⁷ Schaltspiele
		2 x 10 ⁷ cycles

UMK- 8 RM/MR-G24/ 1/PLC

Anschlussdaten / connection data

Anschluss	connector	Flachbandkabelanschluss	ribbon cable connector
Polzahl	number of positions	14	
Anschlussart	type of connection	Schraubanschluss	screw connection
Anschlussdaten starr mm ² , flexibel mm ² , AWG	connection data solid mm ² , stranded mm ² , AWG	0,14 – 2,5/ 0,14 – 1,5 / 26 - 14	

Blockschaltbild / connection scheme



Beschreibung / description

VARIOFACE Übergabemodul für 8 kanalige digitale Ausgabekarten

Diese Module wurden speziell für die Anbindung von digitalen Ausgabekarten an die Feldebene mit vorkonfektionierten Systemkabeln entwickelt. Die Module bieten folgende Eigenschaften:

- Übertragung von 8 Kanälen
- 14-pol. Flachbandkabelanschluss
- 1 Wechslerkontakt
- Statusanzeige pro Kanal
- Schraubanschluss zur Feldebene

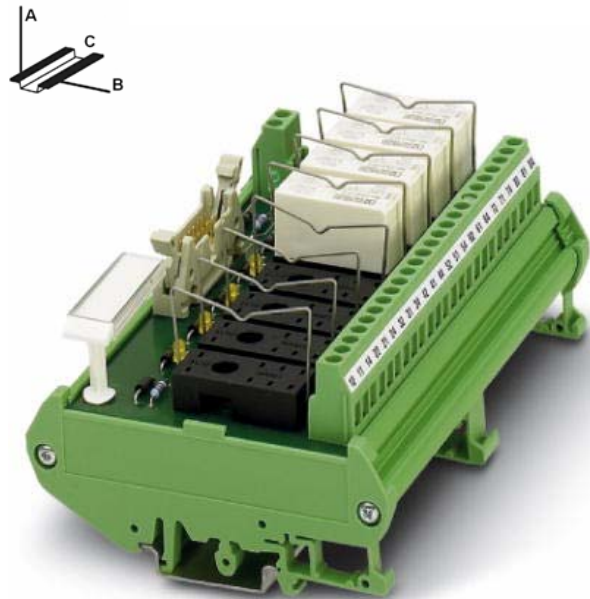
Folgende E/A-Karten können angeschlossen werden:
DO810, DO840

VARIOFACE termination board for 8 channel digital output cards

These boards have been specially designed for coupling to the digital output cards with dedicated system cables. The following features characterize these boards:

- Transmission of 8 channels
- 14-pos. ribbon cable connector
- 1 PDT contact
- LED per channel
- Screw connection to the field level

Following I/O cards can be connected:
DO810, DO840



Bestelldaten / order data

Bezeichnung / description	A/B/C (mm)	Artikel-Nr. / order no.
UMK- 8 RM/KSR-G 24/21/PLC	68/90/135	2979485

Technische Eingangsdaten / technical input data

Max. Betriebsspannung U_N	max. perm. operating voltage U_N	24 V DC (0,9 ... 1,1 x U_N)
Typischer Einagnsstrom bei U_N	typical input current (at U_N)	23 mA
Schutzbeschaltung	protective circuit	Freilaufdiode free-wheeling diode
Spannungsanzeige	operating voltage display	LED grün LED green
Statusanzeige pro Kanal	status display per channel	LED gelb LED yellow

Technische Ausgangsdaten / technical output data

Kontaktausführung	contact type	1 Wechsler 1 PDT
Max. Schaltspannung	max. switching voltage	250 V AC/DC
Min. Schaltspannung	min. switching voltage	12 V
Dauerstrom	limiting continuous current	5 A
Max. Einschaltstrom	max. inrush current	6 A
Min. Schaltstrom	min. switching current	100 mA

Allgemeine Daten / general data

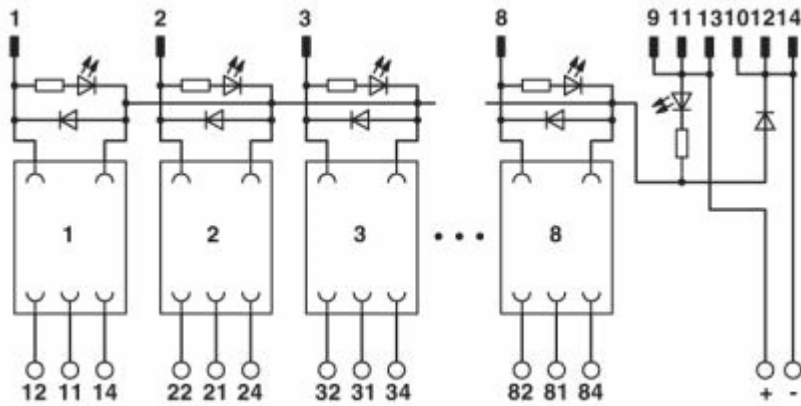
Umgebungstemperaturbereich	ambient temperature range	- 20 °C ... 50 °C
Einbaulage	mounting position	beliebig any
Normen / Bestimmungen	standards / regulations	DIN EN 50178, IEC 62103, IEC 60664
Verschmutzungsgrad	pollution degree	2
Überspannungskategorie	surge voltage category	III
Mechanische Lebensdauer	mech. service life	3 x 10 ⁷ Schaltspiele 3 x 10 ⁷ cycles

UMK- 8 RM/KSR-G 24/21/PLC

Anschlussdaten / connection data

Anschluss	connector	Flachbandkabelanschluss	ribbon cable connector
Polzahl	number of positions	14	
Anschlussart	type of connection	Schraubanschluss	screw connection
Anschlussdaten starr mm ² , flexibel mm ² , AWG	connection data solid mm ² , stranded mm ² , AWG	0,2 – 4 / 0,2 – 2,5 / 24 - 12	

Blockschaltbild / connection scheme



Beschreibung / description

VARIOFACE Übergabemodul für 8 kanalige digitale Ausgabekarten (ohne Relais)

Diese Module wurden speziell für die Anbindung von digitalen Ausgabekarten an die Feldebene mit vorkonfektionierten Systemkabeln entwickelt. Die Module bieten folgende Eigenschaften:

- Übertragung von 8 Kanälen
- 14-pol. Flachbandkabelanschluss
- 1 Wechslerkontakt
- Statusanzeige pro Kanal
- Schraubanschluss zur Feldebene

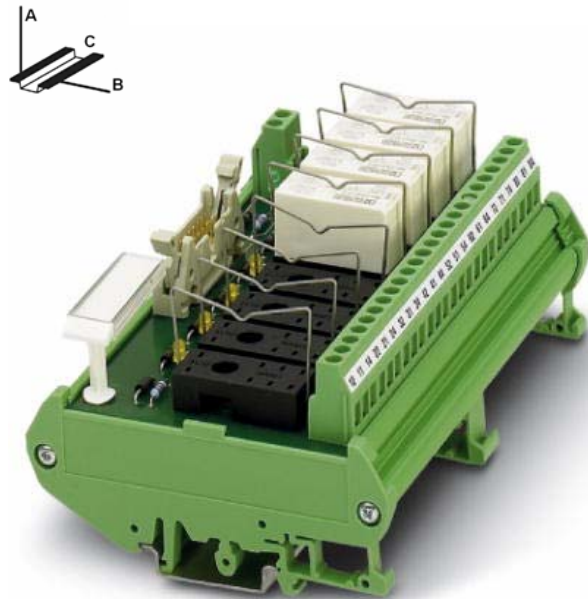
Folgende E/A-Karten können angeschlossen werden:
DO810, DO840

VARIOFACE termination board for 8 channel digital output cards (without relays)

These boards have been specially designed for coupling to the digital output cards with dedicated system cables. The following features characterize these boards:

- Transmission of 8 channels
- 14-pos. ribbon cable connector
- 1 PDT contact
- LED per channel
- Screw connection to the field level

Following I/O cards can be connected:
DO810, DO840



Bestelldaten / order data

Bezeichnung / description	A/B/C (mm)	Artikel-Nr. / order no.
UMK- 8 RELS/KSR-G24/21/PLC	68/90/135	2974914
Kompatible Komponenten	compatible components	REL-MR- 24DC/21HC (2961312)

Technische Eingangsdaten (Bestückung mit Relais 2974914) / technical input data (with assembled relay 2961312)

Max. Betriebsspannung U_N	max. perm. operating voltage U_N	24 V DC (0,9 ... 1,1 x U_N)
Typischer Einagnsstrom bei U_N	typical input current (at U_N)	23 mA
Schutzbeschaltung	protective circuit	Freilaufdiode
Spannungsanzeige	operating voltage display	LED grün
Statusanzeige pro Kanal	status display per channel	LED gelb
		free-wheeling diode
		LED yellow

Technische Ausgangsdaten (Bestückung mit Relais 2974914) / technical output data (with assembled relay 2961312)

Kontaktausführung	contact type	1 Wechsler	1 PDT
Max. Schaltspannung	max. switching voltage	250 V AC/DC	
Min. Schaltspannung	min. switching voltage	12 V	
Dauerstrom	limiting continuous current	5 A	
Max. Einschaltstrom	max. inrush current	6 A	
Min. Schaltstrom	min. switching current	100 mA	

Allgemeine Daten (Bestückung mit Relais 2974914) / general data (with assembled relay 2961312)

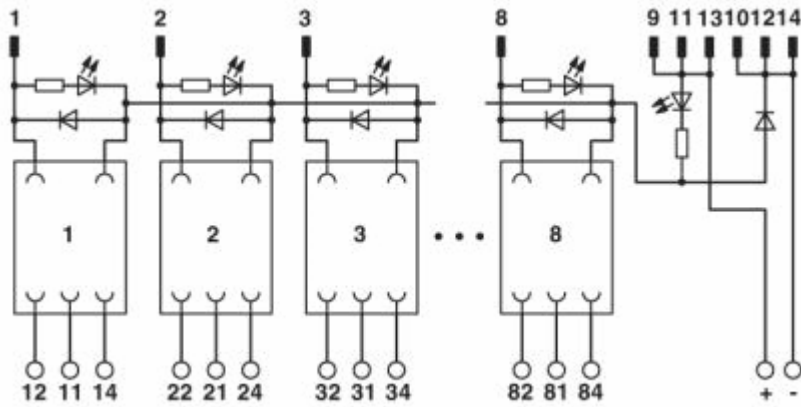
Umgebungstemperaturbereich	ambient temperature range	- 20 °C ... 50 °C	
Einbaulage	mounting position	beliebig	any
Normen / Bestimmungen	standards / regulations	DIN EN 50178, IEC 62103, IEC 60664	
Verschmutzungsgrad	pollution degree	2	
Überspannungskategorie	surge voltage category	III	
Mechanische Lebensdauer	mech. service life	3 x 10 ⁷ Schaltspiele	3 x 10 ⁷ cycles

UMK- 8 RELS/KSR-G24/21/PLC

Anschlussdaten / connection data

Anschluss	connector	Flachbandkabelanschluss	ribbon cable connector
Polzahl	number of positions	14	
Anschlussart	type of connection	Schraubanschluss	screw connection
Anschlussdaten starr mm ² , flexibel mm ² , AWG	connection data solid mm ² , stranded mm ² , AWG	0,2 – 4 / 0,2 – 2,5 / 24 - 12	

Blockschaltbild / connection scheme

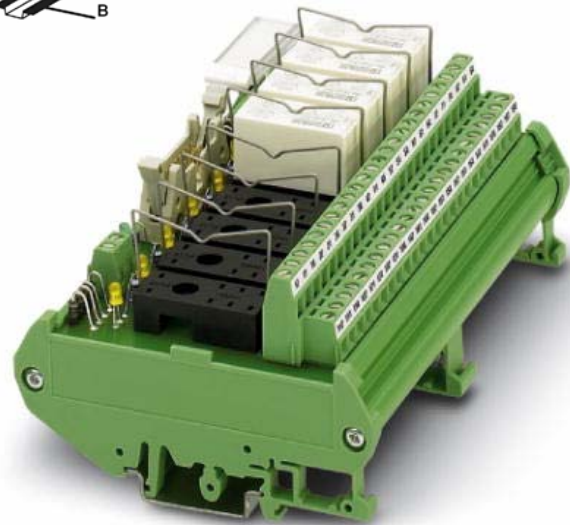
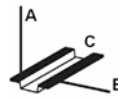


Beschreibung / description

VARIOFACE Übergabemodul für 8 kanalige digitale Ausgabekarten (ohne Relais)

Diese Module wurden speziell für die Anbindung von digitalen Ausgabekarten an die Feldebene mit vorkonfektionierten Systemkabeln entwickelt. Die Module bieten folgende Eigenschaften:

- Übertragung von 8 Kanälen
- 14-pol. Flachbandkabelanschluss
- 2 Wechslerkontakte pro Kanal
- Statusanzeige pro Kanal
- Schraubanschluss zur Feldebene



Folgende E/A-Karten können angeschlossen werden:
DO810, DO840

VARIOFACE termination board for 8 channel digital output cards (without relays)

These boards have been specially designed for coupling to the digital output cards with dedicated system cables. The following features characterize these boards:

- Transmission of 8 channels
- 14-pos. ribbon cable connector
- 2 PDT contacts per channel
- LED per channel
- Screw connection to the field level

Following I/O cards can be connected:
DO810, DO840

Bestelldaten / order data

Bezeichnung / description	A/B/C (mm)	Artikel-Nr. / order no.
UMK- 8 RELS/KSR-G24/21-21/PLC	68/90/135	2976187
Kompatible Komponenten	<i>compatible components</i>	REL-MR- 24DC/21-21 (2961192)

Technische Eingangsdaten (Bestückung mit Relais 2961192) / technical input data (with assembled relay 2961192)

Max. Betriebsspannung U_N	<i>max. perm. operating voltage U_N</i>	24 V DC (0,9 ... 1,1 x U_N)
Typischer Einagnsstrom bei U_N	<i>typical input current (at U_N)</i>	23 mA
Schutzbeschaltung	<i>protective circuit</i>	Freilaufdiode <i>free-wheeling diode</i>
Spannungsanzeige	<i>operating voltage display</i>	LED grün <i>LED green</i>
Statusanzeige pro Kanal	<i>status display per channel</i>	LED gelb <i>LED yellow</i>

Technische Ausgangsdaten (Bestückung mit Relais 2961192) / technical output data (with assembled relay 2961192)

Kontaktausführung	<i>contact type</i>	1 Wechsler <i>1 PDT</i>
Max. Schaltspannung	<i>max. switching voltage</i>	250 V AC/DC
Min. Schaltspannung	<i>min. switching voltage</i>	5 V
Dauerstrom	<i>limiting continuous current</i>	3 A
Min. Schaltstrom	<i>min. switching current</i>	10 mA

Allgemeine Daten (Bestückung mit Relais 2961192) / general data (with assembled relay 2961192)

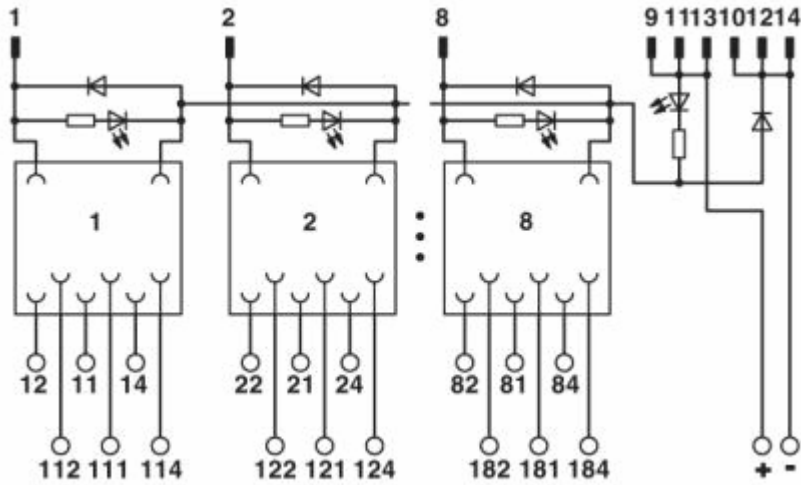
Umgebungstemperaturbereich	<i>ambient temperature range</i>	- 20 °C ... 50 °C
Einbaulage	<i>mounting position</i>	beliebig <i>any</i>
Normen / Bestimmungen	<i>standards / regulations</i>	DIN EN 50178, IEC 62103, IEC 60664
Verschmutzungsgrad	<i>pollution degree</i>	2
Überspannungskategorie	<i>surge voltage category</i>	III
Mechanische Lebensdauer	<i>mech. service life</i>	3 x 10 ⁷ Schaltspiele <i>3 x 10⁷ cycles</i>

UMK- 8 RELS/KSR-G24/21-21/PLC

Anschlussdaten / connection data

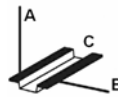
Anschluss	connector	Flachbandkabelanschluss	ribbon cable connector
Polzahl	number of positions	14	
Anschlussart	type of connection	Schraubanschluss	screw connection
Anschlussdaten starr mm ² , flexibel mm ² , AWG	connection data solid mm ² , stranded mm ² , AWG	0,14 – 2,5 / 0,14 – 1,5 / 26 - 14	

Blockschaltbild / connection scheme



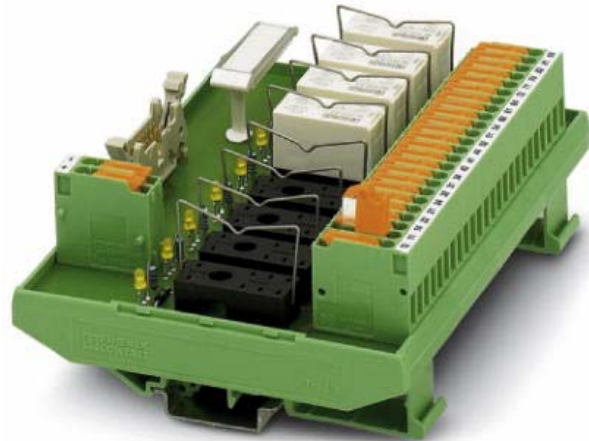
Beschreibung / description

VARIOFACE Übergabemodul für 8 kanalige digitale Ausgabekarten (ohne Relais)



Diese Module wurden speziell für die Anbindung von digitalen Ausgabekarten an die Feldebene mit vorkonfektionierten Systemkabeln entwickelt. Die Module bieten folgende Eigenschaften:

- Übertragung von 8 Kanälen
- 14-pol. Flachbandkabelanschluss
- 2 Wechslerkontakte pro Kanal
- Statusanzeige pro Kanal
- Schraubanschluss mit Messertrennung zur Feldebene



Folgende E/A-Karten können angeschlossen werden:
DO810, DO840

VARIOFACE termination board for 8 channel digital output cards (without relays)

These boards have been specially designed for coupling to the digital output cards with dedicated system cables. The following features characterize these boards:

- Transmission of 8 channels
- 14-pos. ribbon cable connector
- 2 PDT contacts per channel
- LED per channel
- Screw connection with knife disconnection to the field level

Following I/O cards can be connected:
DO810, DO840

Bestelldaten / order data

Bezeichnung / description	A/B/C (mm)	Artikel-Nr. / order no.
UM- 8 RELS/KSR-G24/21/MT/PLC	59/111,5/145	2962463
Kompatible Komponenten	<i>compatible components</i>	REL-MR- 24DC/21HC (2961312)

Technische Eingangsdaten (Bestückung mit Relais 2961312) / technical input data (with assembled relay 2961312)

Max. Betriebsspannung U_N	<i>max. perm. operating voltage U_N</i>	24 V DC (0,9 ... 1,1 x U_N)
Typischer Einagnsstrom bei U_N	<i>typical input current (at U_N)</i>	23 mA
Schutzbeschaltung	<i>protective circuit</i>	Freilaufdiode <i>free-wheeling diode</i>
Spannungsanzeige	<i>operating voltage display</i>	LED grün <i>LED green</i>
Statusanzeige pro Kanal	<i>status display per channel</i>	LED gelb <i>LED yellow</i>

Technische Ausgangsdaten (Bestückung mit Relais 2961312) / technical output data (with assembled relay 2961312)

Kontaktausführung	<i>contact type</i>	1 Wechsler <i>1 PDT</i>
Max. Schaltspannung	<i>max. switching voltage</i>	250 V AC/DC
Min. Schaltspannung	<i>min. switching voltage</i>	12 V AC/DC
Dauerstrom	<i>limiting continuous current</i>	5 A
Min. Schaltstrom	<i>min. switching current</i>	100 mA

Allgemeine Daten (Bestückung mit Relais 2961312) / general data (with assembled relay 2961312)

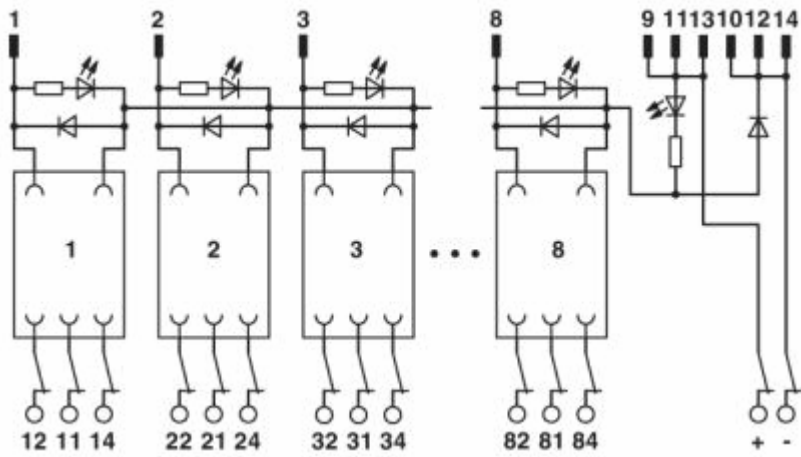
Umgebungstemperaturbereich	<i>ambient temperature range</i>	- 20 °C ... 50 °C
Einbaulage	<i>mounting position</i>	beliebig <i>any</i>
Normen / Bestimmungen	<i>standards / regulations</i>	DIN EN 50178, IEC 62103, IEC 60664
Verschmutzungsgrad	<i>pollution degree</i>	2
Überspannungskategorie	<i>surge voltage category</i>	III
Mechanische Lebensdauer	<i>mech. service life</i>	3 x 10 ⁷ Schaltspiele <i>3 x 10⁷ cycles</i>

UM- 8 RELS/KSR-G24/21/MT/PLC

Anschlussdaten / connection data

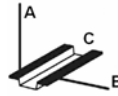
Anschluss	connector	Flachbandkabelanschluss	ribbon cable connector
Polzahl	number of positions	14	
Anschlussart	type of connection	Schraubanschluss	screw connection
Anschlussdaten starr mm ² , flexibel mm ² , AWG	connection data solid mm ² , stranded mm ² , AWG	0,2 – 2,5 / 0,2 – 2,5 / 24 - 12	

Blockschaltbild / connection scheme



Beschreibung / description

VARIOFACE Übergabemodul für 8 kanalige digitale Ausgabekarten (ohne Solid-State-Relais)



Diese Module wurden speziell für die Anbindung von digitalen Ausgabekarten an die Feldebene mit vorkonfektionierten Systemkabeln entwickelt. Die Module bieten folgende Eigenschaften:

- Übertragung von 8 Kanälen
- 14-pol. Flachbandkabelanschluss
- Schraubanschluss zur Feldebene

Folgende E/A-Karten können angeschlossen werden:
DO810, DO840



VARIOFACE termination board for 8 channel digital output cards (without SSR)

These boards have been specially designed for coupling to the digital output cards with dedicated system cables. The following features characterize these boards:

- Transmission of 8 channels
- 14-pos. ribbon cable connector
- Screw connection to the field level

Following I/O cards can be connected:
DO810, DO840

Bestelldaten / order data

Bezeichnung / description	A/B/C (mm)	Artikel-Nr. / order no.
UMK- 8 OM/AMSC/PLC	87/90/123,5	2976420
Kompatible Komponenten	compatible components	Solid-State Relais Generation 2 (G4 Direct), OPTO 22

Technische Eingangsdaten / technical input data

Betriebsspannung	operating voltage	24 V DC
Typischer Einagnsstrom bei U_N	typical input current (at U_N)	23 mA
Spannungsanzeige	operating voltage display	LED grün LED green

Technische Ausgangsdaten / technical output data

Kontaktausführung	contact type	1 Schließer	1 N/O contact
Max. Schaltspannung	max. switching voltage	250 V AC/DC	
Dauerstrom	limiting continuous current	6 A	

Allgemeine Daten / general data

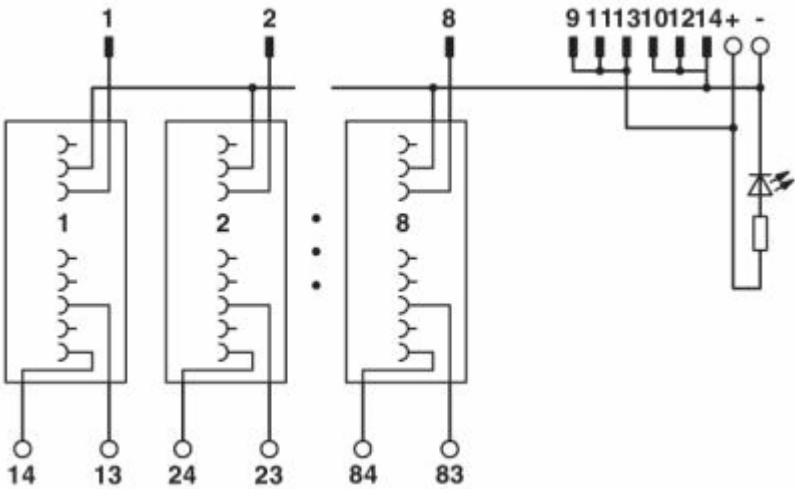
Umgebungstemperaturbereich	ambient temperature range	- 20 °C ... 50 °C
Einbaulage	mounting position	beliebig any
Normen / Bestimmungen	standards / regulations	DIN EN 50178, IEC 62103, IEC 60664
Verschmutzungsgrad	pollution degree	2
Überspannungskategorie	surge voltage category	III

Anschlussdaten / connection data

Anschluss	connector	Flachbandkabelanschluss	ribbon cable connector
Polzahl	number of positions	14	
Anschlussart	type of connection	Schraubanschluss	screw connection
Anschlussdaten starr mm ² , flexibel mm ² , AWG	connection data solid mm ² , stranded mm ² , AWG	0,14 – 1,5 / 0,14 – 1,5 / 26 - 14	

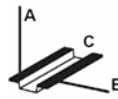
UMK- 8 OM/AMSC/PLC

Blockschaltbild / connection scheme



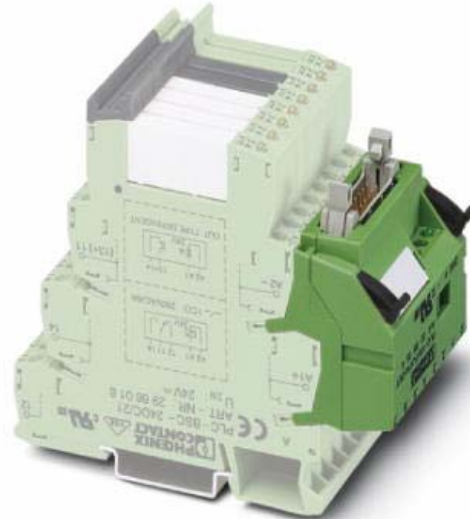
Beschreibung / description

VARIOFACE V8-Adapter zur Kontaktierung von acht 6,2 mm PLC Interfaces (siehe angehängte Tabelle)



Diese Adapter wurden speziell für die Anbindung von E/A-Karten an die Feldebene mit vorkonfektionierten Systemkabeln entwickelt. Die Adapter bieten folgende Eigenschaften:

- Übertragung von 8 Kanälen
- 14-pol. Flachbandkabelanschluss
- Kontaktierung von verschiedenen PLC Interfaces
- Einfache Montage über die PLC-Brückenschächte
- Separate Spannungseinspeiseklemmen mit Leuchtanzeige (LED)
- Verschiedene Versionen für unterschiedliche E/A Funktionen erhältlich



Folgende E/A-Karten können angeschlossen werden: **DI810, DI814, DI830, DI840, DO810, DO814, DO840**

VARIOFACE V8-adapter for contacting eight 6,2 mm PLC interfaces (see attached table)

These adapters have been specially designed for coupling to the I/O cards with dedicated system cables. The following features characterize these adapters:

- *Transmission of 8 channels*
- *14-pos. ribbon cable connector*
- *Possibility for contacting different PLC interfaces*
- *Easy mounting over PLC bridging slots*
- *Separate power supply terminals with LED*
- *Several versions for different I/O functions available*

Following I/O cards can be connected: **DI810, DI814, DI830, DI840, DO810, DO814, DO840**

Bestelldaten / order data

Bezeichnung / description	A/B/C (mm)	Artikel-Nr. / order no.
PLC-V8/FLK14/OUT	94/100/49,6	2295554
PLC-V8/FLK14/OUT/M	94/100/49,6	2304102
PLC-V8/FLK14/IN	94/100/49,6	2296553
PLC-V8/FLK14/IN/M	94/100/49,6	2304115

Technische Daten / technical data

Max. Betriebsspannung	max. perm. operating voltage	24 V DC
Max. Strom (pro Signal)	max. current (per signal)	1 A
Max. Summenstrom	max. total current of voltage supply	3 A

Allgemeine Daten / general data

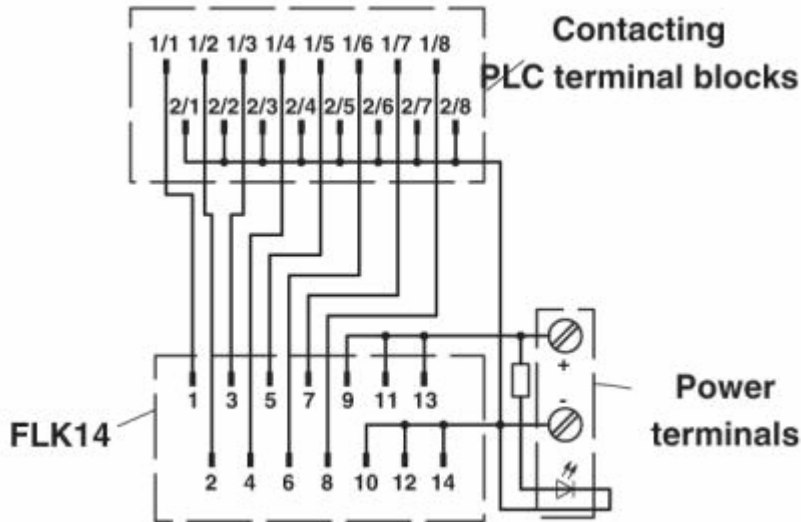
Umgebungstemperaturbereich	ambient temperature range	- 20 °C ... 60 °C
Einbaulage	mounting position	beliebig any
Normen / Bestimmungen	standards / regulations	DIN EN 50178, IEC 62103, IEC 60664
Verschmutzungsgrad	pollution degree	2
Überspannungskategorie	surge voltage category	III
Statusanzeige	status display	LED

PLC-V8/FLK14/...

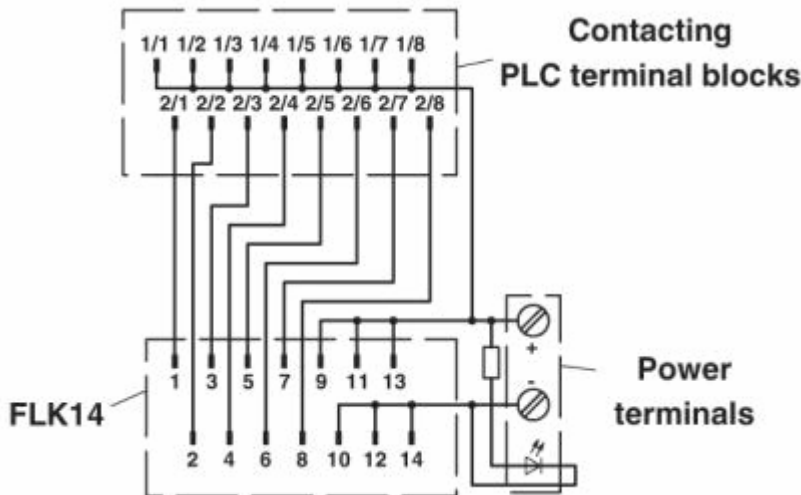
Anschlussdaten / connection data

Anschluss	connector	Flachbandkabelanschluss	ribbon cable connector
Polzahl	number of positions	14	
Anschlussart	type of connection	Schraubanschluss	screw connection
Anschlussdaten starr mm ² , flexibel mm ² , AWG	connection data solid mm ² , stranded mm ² , AWG	0,2 - 4 / 0,2 - 2,5 / 24 - 12	

Blockschaltbild / connection scheme (229554 PLC-V8/FLK14/OUT)

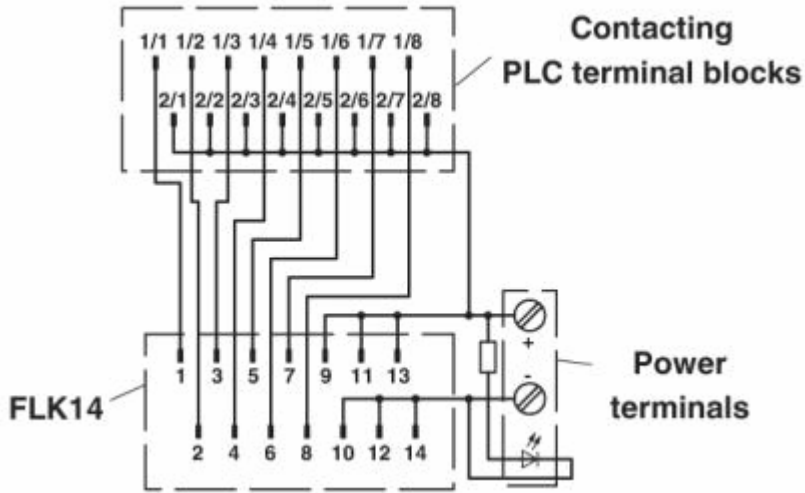


Blockschaltbild / connection scheme (2304102 PLC-V8/FLK14/OUT/M)

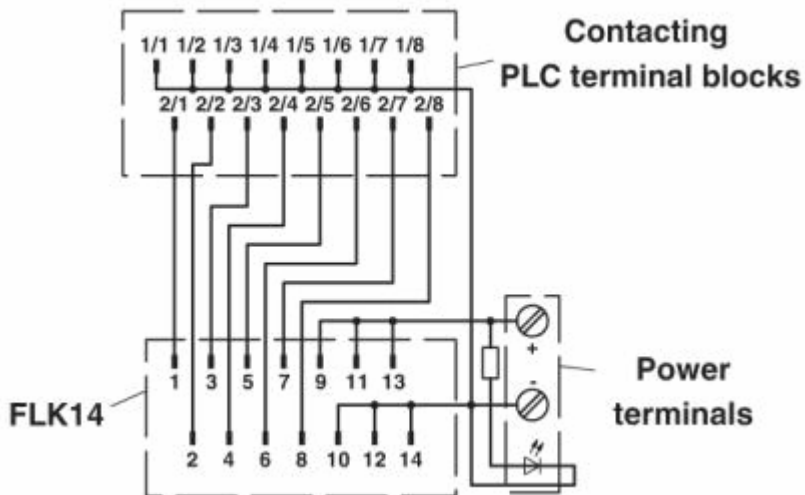


PLC-V8/FLK14/...

Blockschaltbild / connection scheme
(2296553 PLC-V8/FLK14/IN)

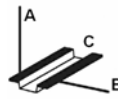


Blockschaltbild / connection scheme
(2304115 PLC-V8/FLK14/IN/M)



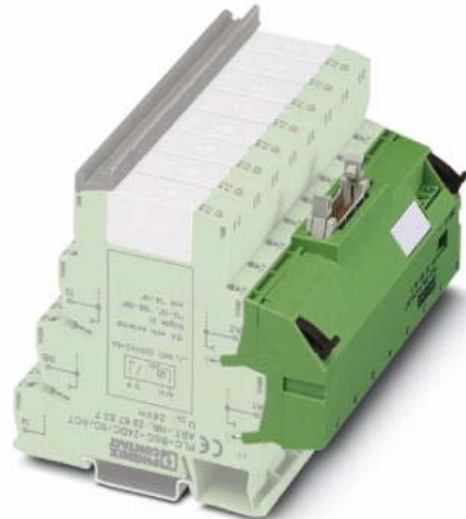
Beschreibung / description

VARIOFACE V8-Adapter zur Kontaktierung von acht 14 mm PLC Interfaces (siehe angehängte Tabelle)



Diese Adapter wurden speziell für die Anbindung von Ausgabekarten an die Feldebene mit vorkonfektionierten Systemkabeln entwickelt. Die Adapter bieten folgende Eigenschaften:

- Übertragung von 8 Kanälen
- 14-pol. Flachbandkabelanschluss
- Kontaktierung von verschiedenen PLC Interfaces
- Einfache Montage über die PLC-Brückenschächte
- Separate Spannungseinspeiseklemmen mit Leuchtanzeige (LED)
- 2 Versionen für unterschiedliche Ausgabekarten erhältlich



Folgende E/A-Karten können angeschlossen werden:
DO810, DO814, DO840

VARIOFACE V8-adapter for contacting eight 14 mm PLC interfaces (see attached table)

These adapters have been specially designed for coupling to output cards with dedicated system cables. The following features characterize these adapters:

- *Transmission of 8 channels*
- *14-pos. ribbon cable connector*
- *Possibility for contacting different PLC interfaces*
- *Easy mounting over PLC bridging slots*
- *Separate power supply terminals with LED*
- *Several versions for different output cards available*

Following I/O cards can be connected:
DO810, DO814, DO840

Bestelldaten / order data

Bezeichnung / description	A/B/C (mm)	Artikel-Nr. / order no.
PLC-V8L/FLK14/OUT	94/100/112,3	2299660
PLC-V8L/FLK14/OUT/M	94/100/112,3	2304306

Technische Daten / technical data

Max. Betriebsspannung	max. perm. operating voltage	24 V DC
Max. Strom (pro Signal)	max. current (per signal)	1 A
Max. Summenstrom	max. total current of voltage supply	3 A

Allgemeine Daten / general data

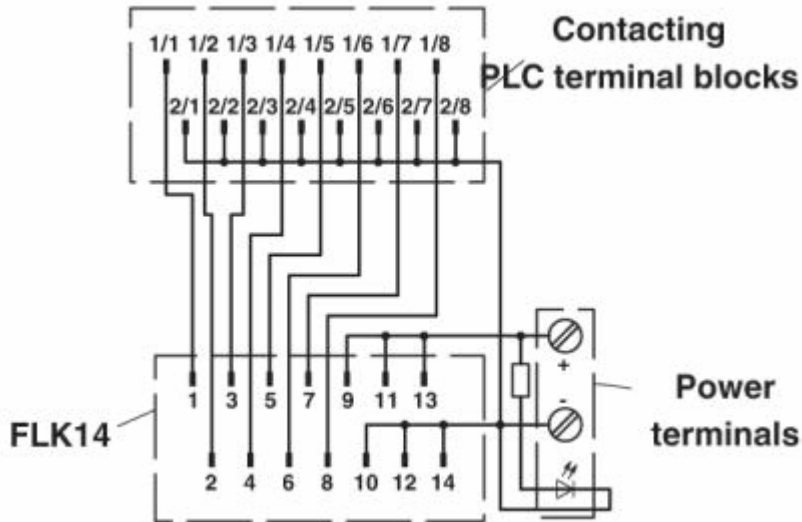
Umgebungstemperaturbereich	ambient temperature range	- 20 °C ... 60 °C
Einbaulage	mounting position	beliebig any
Normen / Bestimmungen	standards / regulations	DIN EN 50178, IEC 62103, IEC 60664
Verschmutzungsgrad	pollution degree	2
Überspannungskategorie	surge voltage category	III
Statusanzeige	status display	LED

PLC-V8L/FLK14/OUT(/M)

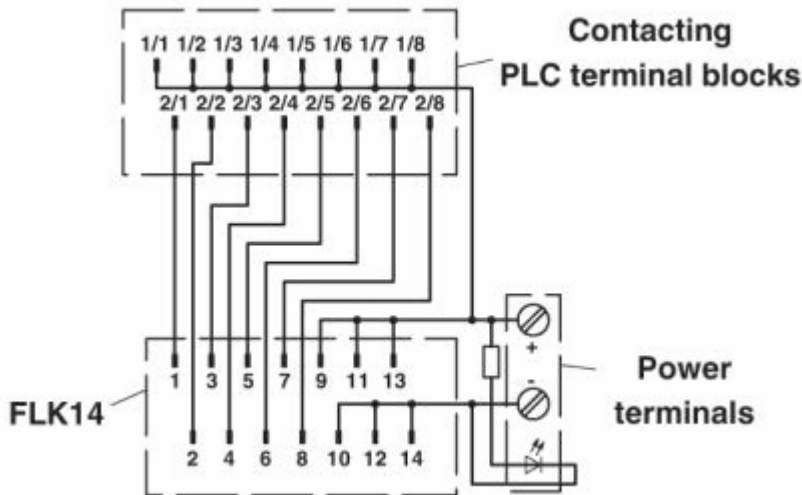
Anschlussdaten / connection data

Anschluss	connector	Flachbandkabelanschluss	ribbon cable connector
Polzahl	number of positions		14
Anschlussart	type of connection	Schraubanschluss	screw connection
Anschlussdaten starr mm ² , flexibel mm ² , AWG	connection data solid mm ² , stranded mm ² , AWG		0,2 – 4 / 0,2 – 2,5 / 24 - 12

Blockschaltbild / connection scheme (2299660 PLC-V8L/FLK14/OUT)



Blockschaltbild / connection scheme (2304306 PLC-V8L/FLK14/OUT/M)



PLC-Interfaces

PLC-Interfaces:

Systemverkabelung für PLC-Serie / System Cabling for PLC Series

PLC-V8...

Baureihe / Series		Funktion / Function	Kontakt / Contact type	Eingang / Input	Ausgang / Output	Zugfederanschluss / Spring-clip connection	Bestellnr. / Order No.	Schraubanschluss / Screw connection	Bestellnr. / Order No.	Katalog / Catalog INTERFACE	PLC-V8...IN(M)	PLC-V8...OUT(M)	
Universal				24 V DC	250 V AC/DC / 6 A	PLC-RSP-24DC/21	2966472	PLC-RSC-24DC/21	2966171	76	X	X	
				24 V DC	250 V AC/DC / 10 A	PLC-RSP-24DC/21HC	2912277	PLC-RSC-24DC/21HC	2967620	87	X		
				12 V DC	30 V AC/36 V DC / 50 mA	PLC-RSP-12DC/21AU	2967442	PLC-RSC-12DC/21AU	2966919	77	X		
				24 V DC	30 V AC/36 V DC / 50 mA	PLC-RSP-24DC/21AU	2966540	PLC-RSC-24DC/21AU	2966265	77	X		
				24 V AC/DC	30 V AC/36 V DC / 50 mA	PLC-RSP-24UC/21AU	2966553	PLC-RSC-24UC/21AU	2966278	77	X		
				48 V DC	30 V AC/36 V DC / 50 mA	PLC-RSP-48DC/21AU	2966566	PLC-RSC-48DC/21AU	2966126	77	X		
				60 V DC	30 V AC/36 V DC / 50 mA	PLC-RSP-60DC/21AU	2966579	PLC-RSC-60DC/21AU	2966142	77	X		
				120 V AC/DC	30 V AC/36 V DC / 50 mA	PLC-RSP-120UC/21AU	2966582	PLC-RSC-120UC/21AU	2966281	77	X		
				230 V AC/DC	30 V AC/36 V DC / 50 mA	PLC-RSP-230UC/21AU	2966647	PLC-RSC-230UC/21AU	2966294	77	X		
				120 V AC	30 V AC/36 V DC / 50 mA*	PLC-BSP-120UC/21SO46	2980351***	PLC-BSC-120UC/21SO46	2980319***	88	X		
				230 V AC	30 V AC/36 V DC / 50 mA*	PLC-BSP-230UC/21SO46	2980377***	PLC-BSC-230UC/21SO46	2980335***	88	X		
				24 V DC	250 V AC/DC / 6 A	PLC-RSP-24DC/21:21	2912507	PLC-RSC-24DC/21:21	2967060	77	X		
24 V DC	30 V AC/DC / 50 mA	PLC-RSP-24UC/21:21AU	2912578	PLC-RSC-24UC/21:21AU	2967125	77	X						
24 V AC/DC	250 V AC/DC / 6 A	PLC-RSP-24UC/1S/H	2982249	PLC-RSC-24UC/1S/H	2982236	100	X						
24 V AC/DC	250 V AC/DC / 6 A	PLC-RSP-24UC/1S/L	2834889	PLC-RSC-24UC/1S/L	2834876	100	X						
Universal				24 V DC	24 V DC / 3 A	PLC-OSP-24DC/24DC/2	2987471	PLC-OSC-24DC/24DC/2	2966634	79	X	X	
				24 V DC	24 V DC / 10 A	PLC-OSP-24DC/24DC/10R	2982715	PLC-OSC-24DC/24DC/10R	2982702	103	X		
				24 V DC	250 V AC / 0.75 A	PLC-OSP-24DC/230AC/1	2967895	PLC-OSC-24DC/230AC/1	2967840	79	X		
				24 V DC	300 V DC / 1 A	PLC-OSP-24DC/300DC/1	2980830	PLC-OSC-24DC/300DC/1	2980678	102	X		
				24 V DC	48 V DC / 100 mA	PLC-OSP-24DC/48DC/100	2967549	PLC-OSC-24DC/48DC/100	2966728	78	X	X	
				48 V DC	48 V DC / 100 mA	PLC-OSP-48DC/48DC/100	2967743	PLC-OSC-48DC/48DC/100	2966993	78	X	X	
				60 V DC	48 V DC / 100 mA	PLC-OSP-60DC/48DC/100	2967756	PLC-OSC-60DC/48DC/100	2967455	78	X	X	
				120 V AC/DC	48 V DC / 100 mA	PLC-OSP-120UC/48DC/100	2967552	PLC-OSC-120UC/48DC/100	2966744	78	X	X	
				230 V AC/DC	48 V DC / 100 mA	PLC-OSP-230UC/48DC/100	2967565	PLC-OSC-230UC/48DC/100	2966757	78	X	X	
				NAMUR	24 V DC / 50 mA	PLC-SP-EIK 1-SYN 24P/P	2982676	PLC-SC-EIK 1-SYN 24P/P	2982663	112	X		
				120 V AC	48 V DC / 100 mA**	PLC-BSP-120UC/21SO46	2980351***	PLC-BSC-120UC/21SO46	2980319***	88	X		
				230 V AC	48 V DC / 100 mA**	PLC-BSP-230UC/21SO46	2980377***	PLC-BSC-230UC/21SO46	2980335***	88	X		
24 V DC	48 V DC / 0.5 A	PLC-OSP-24DC/48DC/500W	2980649	PLC-OSC-24DC/48DC/500W	2980636	103	X						
Durchgang / Feed-Through				250 V AC/DC				PLC-VT	2296870	244	X	X	
				24 V DC				PLC-VT/LA	2296854	244	X	X	
Relais / Relay				24 V DC	250 V AC/DC / 6 A	PLC-RSP-24DC/11ACT	2967345	PLC-RSC-24DC/11ACT	2966210	80	X	X	
				24 V DC	250 V AC/DC / 10 A	PLC-RSP-24DC/11C/ACT	2912413	PLC-RSC-24DC/11C/ACT	2967604	86	X	X	
				24 V DC	250 V AC/DC / 6 A		2967507	PLC-RSC-24DC/11ACT	2967109	81	X	X	
				24 V DC	24 V DC / 3 A	PLC-OSP-24DC/24DC/2/ACT		PLC-OSC-24DC/24DC/2/ACT	2966676	81	X	X	
Optokopler / Solid-state relay				24 V DC	250 V AC / 0.75 A			PLC-OSC-24DC/230AC/1ACT	2967947	81	X	X	
				250 V AC/DC	250 V AC/DC			PLC-VT/ACTA	2295567	245	X	X	
Durchgang / Feed-Through				24 V DC				PLC-VT/ACT/LA	2296867	245	X	X	
				24 V DC									
Relais / Relay				24 V DC	30 V AC/36 V DC / 50 mA	PLC-RSP-24DC/1AU/SEN	2967374	PLC-RSC-24DC/1AU/SEN	2966317	84	X	X	
				120 V AC/DC	30 V AC/36 V DC / 50 mA	PLC-RSP-120UC/1AU/SEN	2967390	PLC-RSC-120UC/1AU/SEN	2966320	84	X	X	
				230 V AC/DC	30 V AC/36 V DC / 50 mA	PLC-RSP-230UC/1AU/SEN	2967413	PLC-RSC-230UC/1AU/SEN	2966333	84	X	X	
				120 V AC	30 V AC/36 V DC / 50 mA*	PLC-RSP-120UC/11SEN/SO46	2980364***	PLC-BSC-120UC/11SEN/SO46	2980322***	89	X	X	
230 V AC	30 V AC/36 V DC / 50 mA*	PLC-RSP-230UC/11SEN/SO46	2980380***	PLC-BSC-230UC/11SEN/SO46	2980348***	89	X	X					
24 V DC	48 V DC / 100 mA	PLC-OSP-24DC/48DC/100/SEN	2967578	PLC-OSC-24DC/48DC/100/SEN	2966773	85	X	X					
120 V AC/DC	48 V DC / 100 mA	PLC-OSP-120UC/48DC/100/SEN	2967581	PLC-OSC-120UC/48DC/100/SEN	2966799	85	X	X					
230 V AC/DC	48 V DC / 100 mA	PLC-OSP-230UC/48DC/100/SEN	2967594	PLC-OSC-230UC/48DC/100/SEN	2966809	85	X	X					
120 V AC	48 V DC / 100 mA**	PLC-BSP-120UC/11SEN/SO46	2980364***	PLC-BSC-120UC/11SEN/SO46	2980322***	89	X	X					
230 V AC	48 V DC / 100 mA**	PLC-BSP-230UC/11SEN/SO46	2980380***	PLC-BSC-230UC/11SEN/SO46	2980348***	89	X	X					

***PLC...SO46 wird als Grundklemme mit Filter, aber ohne Relais- oder Solid-State-Relais-Bestückung geliefert.
 **PLC...SO46 is supplied as a basic terminal block with filter, but without relay or solid-state relay.

* Steckbarer Miniaturrelaisersatz: REL-MR-60DC/21AU, 2961134
 * Pluggable miniature relays: REL-MR-60DC/21AU, 2961134
 ** Steckbarer Solid-State-Relaisersatz: OPT-60DC/48DC/100, 2966621
 ** Pluggable solid-state relays: OPT-60DC/48DC/100, 2966621

Beschreibung / description

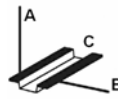
VARIOFACE Systemkabel

Das ABB S800 I/O-System bietet die Möglichkeit, die Prozessverdrahtung über D-SUB-Steckverbinder zu realisieren. Hierzu stehen die ABB TU 812 Compact MTU zur Verfügung.

Die Systemkabel CABLE-D25SUB/B/2X14/.../TU812 setzen von einer D-SUB-Buchsenleiste auf zwei Flachbandkabel-Stecker um. Somit können alle 8-kanaligen Anschaltmodule der Systemverkabelung mit S800 I/O-Baugruppen verbunden werden. Je Baugruppe werden dann zwei Anschaltmodule eingesetzt.

Folgende E/A-Karten können angeschlossen werden:

DI810, DI811, DI814, DI830, DI831, DI840, DI885, DO810, DO814, DO840



VARIOFACE system cable

The ABB S800 I/O system offers the possibility of realizing the process wiring with D-SUB plug connectors. ABB TU 812 Compact MTU are available for this purpose.

The CABLE-D25SUB/B/2X14/.../TU812 system cables convert from a D-SUB socket strip to two flat-ribbon cable connectors. Therefore, all 8-channel controller boards of the system cabling can be connected to S800 I/O modules. Two controller boards are used per module.

Following I/O cards can be connected:

DI810, DI811, DI814, DI830, DI831, DI840, DI885, DO810, DO814, DO840

Bestelldaten / order data

Bezeichnung / description	Länge/length	Artikel-Nr. / order no.
CABLE-D25SUB/B/2X14/100/TU812	1 m	2304649
CABLE-D25SUB/B/2X14/200/TU812	2 m	2304652
CABLE-D25SUB/B/2X14/300/TU812	3 m	2304665
CABLE-D25SUB/B/2X14/500/TU812	5 m	2304678
CABLE-D25SUB/B/2X14/TU812/...	Variable/variable	2304681

Technische Daten / technical data

Max. Betriebsspannung	max. perm. operating voltage	< 50 V AC/ 60 V DC
Max. Strom (pro Pfad)	max. current (per path)	1 A
Max. Leiterwiderstand	max. conductor resistance	0,16 Ω/m
Umgebungstemperaturbereich	ambient temperature range	- 20 °C ... 50 °C

Anschlussdaten / connection data

Anschluss, Steuerungsseite	connector, control side	D-SUB Buchsenanschluss	D-SUB female connector
Polzahl	number of positions	25	
Anschluss, Modulseite	connector, module side	2 x Flachbandkabelanschluss	2 x ribbon cable connector
Polzahl	number of positions	14	
Leiterquerschnitt	conductor cross-section	0,14 mm ²	

CABLE-D25SUB/B/2X14/.../TU812

Farbcode und Pinbelegung / *Color code and pin assignment*

Color code and pin assignment CABLE-D25SUB/B/2X14...TU812

D-SUB connector 25-pos.	FLK 14 1. Connector	FLK 14 2. Connector	Conductor color
1	9		Gray
2	10		White
3	1		Black
4	3		Red
5	5		Yellow
6	7		Blue
7		1	Black
8		3	Red
9		5	Yellow
10		7	Blue
11		9	Orange
12		10	White
13	NC	NC	–
14	11		White-black
15	12		White-brown
16	2		Brown
17	4		Orange
18	6		Green
19	8		Violet
20		2	Brown
21		4	Orange
22		6	Green
23		8	Violet
24		11	White-black
25		12	White-brown

Beschreibung / description

VARIOFACE Systemkabel

Vorkonfektionierte geschirmte Rundkabel zur Verbindung der Steuerungsebene mit den entsprechenden VARIOFACE-Übergabemodulen. Konfektionierung mit D-SUB-Leisten gemäß IEC 60807-2/DIN 41652, (1:1-Verbindung).

- einseitig D-SUB-Buchsenleiste und einseitig D-SUB-Stiftleiste
- beidseitig D-SUB-Buchsenleisten
- beidseitig D-SUB-Stiftleisten
- Kabelabgang: gerade
- Verschraubung: 2 UNC 4-40 Schrauben.

Folgende E/A-Karten können angeschlossen werden:
DI810, DI811, DI814, DI830, DI831, DI840, DI885, DO810, DO814, DO840, DP820, AI810, AI820, AI830, AI835, AI845, AO810, AO820, AO845

VARIOFACE system cable

Shielded round cable sets to connect the control level with the corresponding VARIOFACE interface modules. Assembly with D-SUB strips as per IEC 60807-2/DIN 41652, (1:1 connection).

- D-SUB socket strip on one side and D-SUB pin strip on the other
- D-SUB socket strips on both sides
- D-SUB pin strips on both sides
- Cable exit: Straight
- Screw connection: 2 UNC 4-40 screws.

Following I/O cards can be connected:

DI810, DI811, DI814, DI830, DI831, DI840, DI885, DO810, DO814, DO840, DP820, AI810, AI820, AI830, AI835, AI845, AO810, AO820, AO845



Abb. ähnlich!
Fig. shows similar cable!

Bestelldaten / order data

Bezeichnung / description	Länge/length	Artikel-Nr. / order no.
CABLE-D25SUB/B/S/ 50/KONFEK/S	0,5 m	2302120
CABLE-D25SUB/B/S/100/KONFEK/S	1 m	2302133
CABLE-D25SUB/B/S/150/KONFEK/S	1,5 m	2302146
CABLE-D25SUB/B/S/200/KONFEK/S	2 m	2302159
CABLE-D25SUB/B/S/300/KONFEK/S	3 m	2302162
CABLE-D25SUB/B/S/400/KONFEK/S	4 m	2302175
CABLE-D25SUB/B/S/600/KONFEK/S	6 m	2302188
CABLE D-SUB-S/25S/C36/...	Variable/variable	2302340

Technische Daten / technical data

Max. Betriebsspannung	max. perm. operating voltage	125 V AC/DC
Max. Strom (pro Pfad)	max. current (per path)	2 A
Max. Leiterwiderstand	max. conductor resistance	≤ 0,09 Ω/m
Umgebungstemperaturbereich	ambient temperature range	- 20 °C ... 50 °C

Anschlussdaten / connection data

Anschluss, Steuerungsseite	connector, control side	D-SUB Buchsenanschluss	D-SUB female connector
Polzahl	number of positions	25	
Anschluss, Modulseite	connector, module side	D-SUB Steckeranschluss	D-SUB male connector
Polzahl	number of positions	25	
Leiterquerschnitt	conductor cross-section	0,25 mm ²	
Außendurchmesser	outside diameter	10,5 mm	

Color code of the system cables**CABLE-D...SUB/...**

No. of cores	PIN	Core color
	1	white
	2	brown
	3	green
	4	yellow
	5	gray
	6	pink
	7	blue
	8	red
9-pos.	9	black
	10	violet
	11	gray-pink
	12	red-blue
	13	white-green
	14	brown-green
15-pos.	15	white-yellow
	16	yellow-brown
	17	white-gray
	18	gray-brown
	19	white-pink
	20	pink-brown
	21	white-blue
	22	brown-blue
	23	white-red
	24	brown-red
25-pos.	25	white-black